



霍斯利

加工技术

紧凑型 凝固器

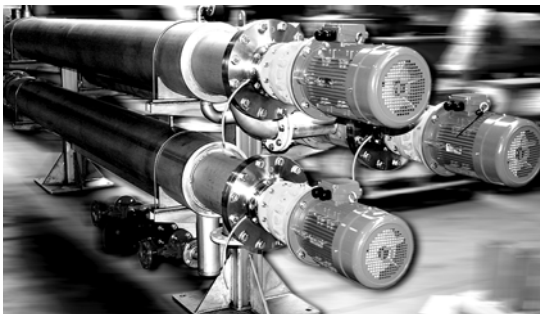
产品手册



霍斯利

加工技术

紧凑型 凝固器



“
对源于鱼类和动物的液态原材料进行蒸煮,使其有效地凝固。”

霍斯利紧凑型凝固器是一种卧式、自清洁换热器,采用间接蒸汽加热方式来蒸煮、预加热或凝固基本呈液态的鱼类和动物原料,使其能够按照您的要求蒸煮,从而提高下游分离的效率。

这种可节省空间的蒸煮机是一种连续进料装置,通常由多个蒸煮管串联而成。湿度相对较大的原材料(通常为浆料或其他粘稠物质)通过泵送方式流经这些狭窄的管道。蒸汽从相反的方向流经套管,并很快将浆料加热至所需温度。相比传统的螺旋式蒸煮机,

出料的速度更快,而且湿态进料仅在极短时间内处于高温条件,从而显著提高了出料的质量。

优势

- 可利用来自其他工艺流程的废热,减少能耗多达80%
- 蒸煮过程缓和均匀且快速加热进料,只需短暂暴露在蒸煮高温下
- 可生产出超高品质且具备高收益潜力的蛋白质产品
- 出众的热效率和低能耗,帮助您降低运营成本
- 刮板式桨叶可清除内部堆积,并降低清洗和维护成本
- 紧凑型设备,非常适合安装在船上或作为辅助蒸煮设备
- 检查和维护时易于拆卸
- 可垂直堆放,适合狭窄通道



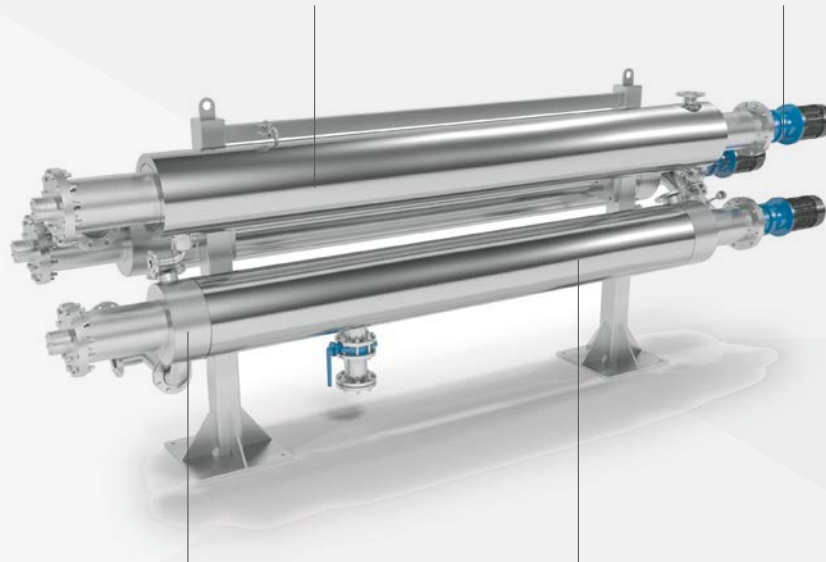
适用于:

- 蒸煮基本呈湿态的鱼类和动物原料
- 肉类炼脂设备
- 家禽炼脂设备
- 船上加工设备

连续进给几乎所有基本呈湿态的 鱼类、肉类或家禽类原料

快速加热进料, 只需短暂暴露在蒸煮
高温下

蒸煮管配备一个由直接耦合齿轮电
机驱动的转子



蒸汽通过逆流方式加热, 不与进料直
接接触

废热管可将原料加热至60°C以上, 显著降低
蒸汽生产成本

经蒸煮的产品准备进行下游的 机械或离心分离

型号*	标称产能 (t/h)	蒸汽消耗量** (kg/h)	管道数量 (废热/蒸汽)	电机功率 (kW)	重量 (t)	尺寸 (mm) ***		
						长度 (L)	高度 (H)	宽度 (W)
CC-1	3.0	490	0/1	5.5	1.0	5,900	1,080	780
WHCC-2/1	6.6	205	2/1	11.5	2.8	5,900	1,680	1,100
CC-3	9.0	1,480	0/3	11.5	2.8	5,900	1,680	1,100
WHCC-3/2	11.4	410	3/2	20.0	4.7	5,900	2,230	1,100
CC-5	15.0	2,470	0/5	20.0	4.7	5,900	2,230	1,100
WHCC-5/2	15.0	410	5/2	28.5	6.5	5,900	2,840	1,100
CC-7	21.0	3,450	0/7	28.5	6.5	5,900	2,840	1,100

*配置实例。型号和容量的配置始终满足客户的需要和要求。

**在入口温度为10°C的基础上, 废热管道 (出口温度为60°C) 和蒸汽加热式管道, 可将物料加热到95°C。

***所列全部尺寸均为近似值。

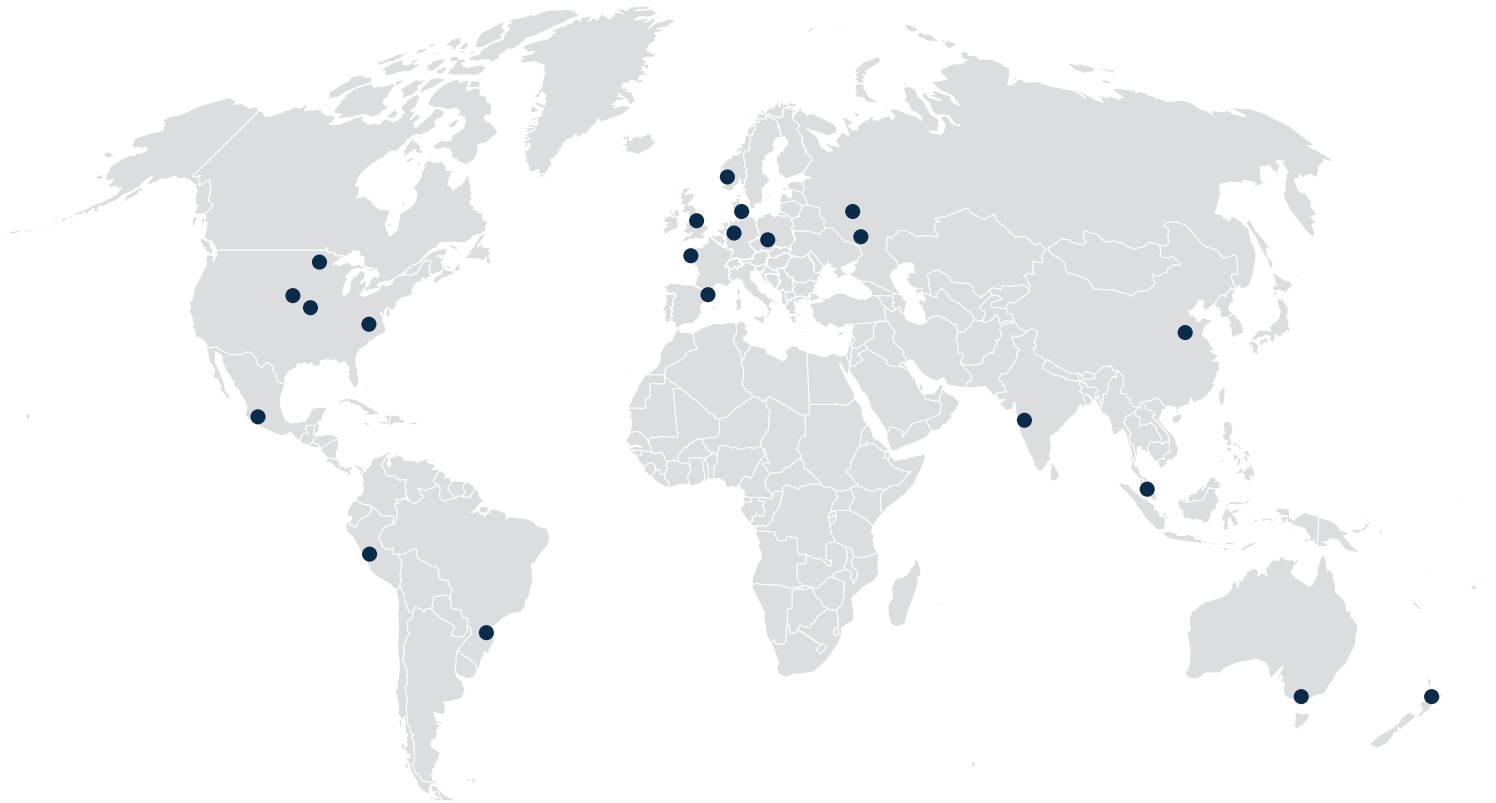
我们保留随时更改规格的权利, 恕不另行通知。

紧凑型凝固器



霍斯利

加工技术



创新 成就客户

总公司

Haarslev Industries A/S • Bogensevej 85

DK-5471 Søndersø • Denmark

电话: +45 63 83 11 00

电子邮箱: info@haarslev.com

www.haarslev.com

全球经验 - 本地服务

请联系我们, 也可访问我们的网站以查找最近的销售
办事处。