



**HAARSLEV™**

Processing Technology

# **BROYEUR DE BLOCS CONGELÉS**

Brochure produit



**HAARSLEV™**

Processing Technology

# BROYEUR DE BLOCS CONGELÉS



Ces grands broyeurs sont disponibles en deux configurations. L'unité à arbre unique peut broyer jusqu'à 15 tonnes/heure de blocs congelés, tandis que l'unité à arbre double convient au broyage de palettes de blocs congelés entières, avec un débit minimum de 50 tonnes/heure.

“

**BROIE DE GRANDS BLOCS CONGELÉS DE SOUS-PRODUITS, DÉCHETS ET DÉCOUPES DE VIANDE ROUGE ET DE VOLAILLE SANS OS.**

**Le broyeur de blocs congelés Haarslev est idéal pour broyer de manière efficace et fiable des blocs congelés de sous-produits, déchets et parures de tout type issus de viande et de volaille. De tels blocs proviennent souvent de congélateurs à plateaux verticaux et la matière est généralement destinée à l'alimentation des animaux domestiques.**



#### UTILISATIONS POSSIBLES :

- Toutes les unités de transformation recevant des blocs congelés de sous-produits de viande et de volaille
- En amont des détecteurs de métaux, silos de regroupement, etc.
- Traitement préalable à l'utilisation d'un équipement de broyage

Pour un broyage efficace, les deux types de broyeur de blocs sont dotés de couteaux conçus et façonnés spécialement pour saisir la matière congelée à l'entrée. Cette configuration garantit des morceaux de la taille du poing à la sortie, ce qui est idéal pour un broyage efficace dans la suite de votre process.

Les broyeurs de blocs congelés Haarslev peuvent être associés à un large éventail de trémies, cadres de montage, systèmes d'alimentation, systèmes de décharge et autres équipements auxiliaires.

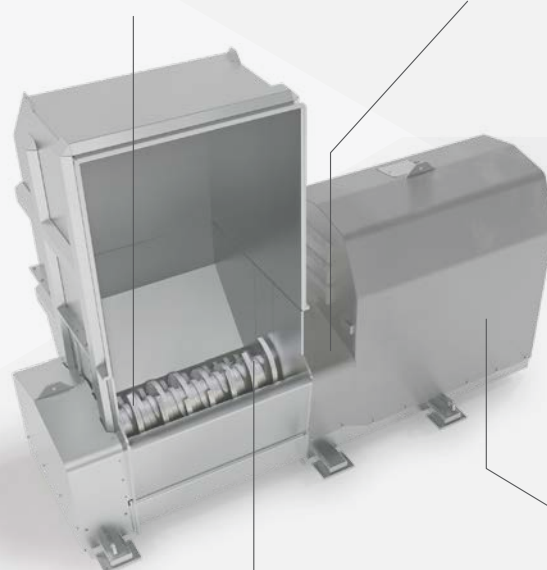
#### AVANTAGES

- Robustesse et fiabilité garantissent un fonctionnement ininterrompu
- Broyage efficace de grandes quantités de matière congelée
- Nettoyage et entretien faciles

## BLOCS CONGELÉS DE SOUS-PRODUITS, DÉCHETS ET PARURES DE VIANDE ET DE VOLAILLE SANS OS

Broyeur rotatif à arbre simple ou double  
(diamètre de 950 mm en standard)

La séparation entre la trémie et l'unité motrice  
assure une bonne hygiène



Couteaux façonnés  
spécialement pour saisir la  
matière congelée à l'entrée

Transmission ultra-  
résistante pour une  
fiabilité maximale

## MATIÈRES À L'ENTRÉE POUR L'ALIMENTATION DES ANIMAUX DOMESTIQUES, ETC.

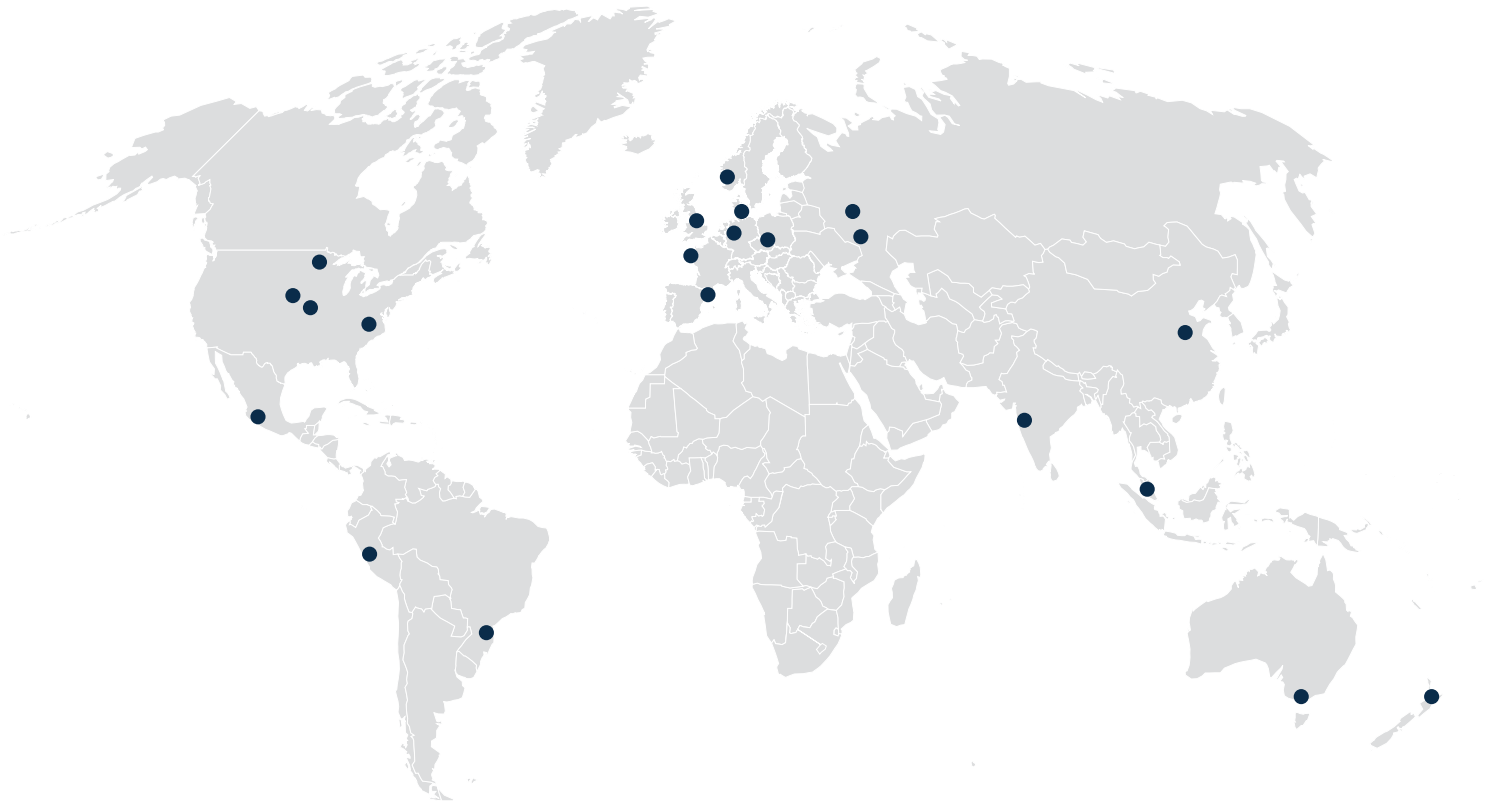
TYPE	CAPACITÉ (t/h)	INTERSTICE (mm)	PUISSANCE DU MOTEUR (kW)	POIDS (kg)
FZ 600	7,5 à 10	40	55	7 000
FZ 750	12 à 14	60	75	10 000
FZ 750 HD	12 à 14	60	110	13 000
FZ 750 TWIN	50	95	2 x 75	17 000

Nous nous réservons le droit de modifier les spécifications à tout moment sans préavis.



# HAARSLEV™

Processing Technology



## PROCESS IS POTENTIAL

### SIÈGE SOCIAL

Haarslev Industries A/S · Bogensevej 85

DK-5471 Søndersø · Danemark

Tél. : +45 63 83 11 00

E-mail : [info@haarslev.com](mailto:info@haarslev.com)

[www.haarslev.com](http://www.haarslev.com)

### EXPÉRIENCE MONDIALE - PRÉSENCE LOCALE

Veuillez nous contacter ou consulter notre site Web pour  
localiser notre bureau de vente le plus proche.