



**HAARSLEV™**

Processing Technology

# **TRITURADORA DE BLOQUES CONGELADOS**

Folleto del producto



# HAARSLEV™

Processing Technology

## TRITURADORA DE BLOQUES CONGELADOS



Estas trituradoras de gran tamaño están disponibles en dos configuraciones. La unidad de un solo eje puede triturar hasta 15 toneladas/hora de bloques congelados individuales, mientras que la unidad de doble eje es ideal para triturar palés enteros de bloques congelados, con un rendimiento de 50 toneladas/hora o más.

“

TRITURA GRANDES BLOQUES DE SUBPRODUCTOS CÁRNICOS Y DE AVES DE CORRAL SIN HUESO, RECORTES Y CORTES CONGELADOS.

La trituradora de bloques congelados Haarslev es ideal para triturar de manera eficaz y confiable bloques congelados de restos, recortes y subproductos de carne y ave de todo tipo. Por lo general, estos bloques provienen de congeladores de placa verticales, y el material suele destinarse a la industria de alimento para mascotas.

Los dos tipos de trituradoras traen cuchillas en forma de K diseñadas especialmente para apretar el material de entrada congelado y así triturarlo de manera eficaz. Esto garantiza la obtención de piezas del tamaño de un puño, ideales para una molienda eficiente en etapas posteriores del proceso.

Las trituradoras de bloques congelados de Haarslev pueden combinarse con una amplia variedad de tolvas, bastidores de montaje, sistemas de alimentación, sistemas de descarga y otros equipos auxiliares.



### IDEAL PARA:

- Situaciones en las que bloques congelados de subproductos de carne y ave ingresan a una planta de procesamiento
- Antes de los detectores de metales, silos de lotes, etc.
- Procesamiento preliminar antes de usar el equipo de molienda

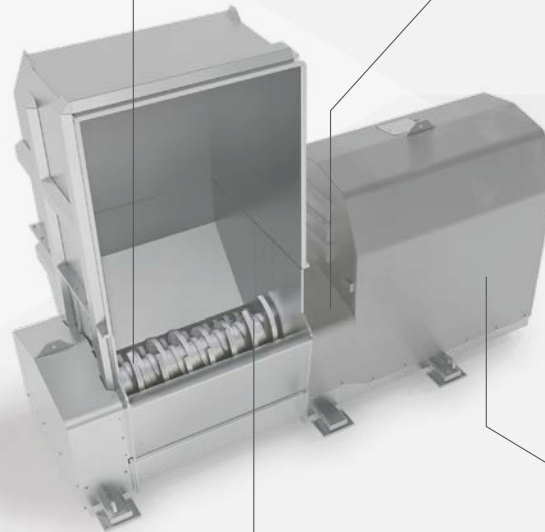
### BENEFICIOS

- Robusta y confiable para garantizar una operación sin interrupciones
- Triturado eficaz de grandes cantidades de material congelado
- Fácil de mantener y conservar limpia

## BLOQUES CONGELADOS SIN HUESO DE RESTOS, RECORTES Y SUBPRODUCTOS DE CARNE Y AVE

Trituradora rotativa de uno o dos ejes (por lo general, de 950 mm de diámetro)

La separación entre la tolva y los extremos de accionamiento garantizan un buen nivel de higiene



Cuchillas especiales que sujetan los insumos congelados

Transmisión reforzada para brindar la máxima confiabilidad

## INSUMOS PARA ALIMENTOS PARA MASCOTAS, ETC.

TIPO	CAPACIDAD (t/h)	ESPACIO DEL YUNQUE (mm)	POTENCIA DEL MOTOR (kW)	PESO (kg)
FZ 600	7,5 - 10	40	55	7.000
FZ 750	12 - 14	60	75	10.000
FZ 750 HD	12 - 14	60	110	13.000
FZ 750 TWIN	50	95	2 x 75	17.000

Nos reservamos el derecho de cambiar las especificaciones en cualquier momento sin previo aviso.



# HAARSLEV™

Processing Technology



## PROCESS IS POTENTIAL

### OFICINA CENTRAL

Haarslev Industries A/S · Bogensevej 85

DK-5471 Sønderød · Dinamarca

Teléfono: +45 63 83 11 00

Email: [info@haarslev.com](mailto:info@haarslev.com)

[www.haarslev.com](http://www.haarslev.com)

### EXPERIENCIA GLOBAL - PRESENCIA LOCAL

Contáctenos o visite nuestro sitio web para encontrar las oficinas de venta más cercanas.