



**HAARSLEV™**

Processing Technology

# **SOLUCIONES DE RENDERING**

Folleto de productos



# ACERCA DE HAARSLEV

Haarslev fabrica equipos de procesamiento para clientes de las industrias de la carne, alimentos para mascotas, aceite de pescado, protección ambiental y combustible biológico de todo el mundo.

## CONTROLE SU PROCESO

Si trabaja en la industria de extracciones –cualquiera sea su material de especialidad–, el proceso siempre es clave. El proceso determina su rendimiento, la calidad de sus productos finales, el nivel de su inversión y, en última instancia, sus costos.

Haarslev le ofrece una verdadera relación empresarial colaborativa para abordar todos sus desafíos al mismo tiempo. Mediante nuestras tecnologías, nuestro conocimiento y nuestra experiencia comercial, le ayudaremos a encontrar –o crear– soluciones que se adapten a cada paso de su proceso de producción. Juntos, controlaremos su proceso.



**EXTRACCIÓN DE  
SUBPRODUCTOS  
DE LA CARNE**



**EXTRACCIÓN DE  
SUBPRODUCTOS DE AVES**



**APLICACIÓN  
GRATUITA DE PROCESOS**

[www.haarslev.com](http://www.haarslev.com)

# ÍNDICE

(1 DE 2)

<b>ACERCA DE HAARSLEV</b>	<b>3</b>
<b>TOLVAS Y SILOS</b>	<b>6</b>
<b>TORNILLO TRANSPORTADOR</b>	<b>8</b>
<b>BOMBA DE LAMELA</b>	<b>10</b>
<b>DETECTOR DE METALES</b>	<b>12</b>
<b>PRETRITURADORA</b>	<b>14</b>
<b>TRITURADOR</b>	<b>16</b>
<b>TRITURADORA DE ALTA VELOCIDAD</b>	<b>18</b>
<b>TRITURADOR FC</b>	<b>20</b>
<b>TRITURADOR RC</b>	<b>22</b>
<b>TRITURADORA DE BLOQUES CONGELADOS</b>	<b>24</b>
<b>MOLINO HÚMEDO</b>	<b>26</b>
<b>TRITURADORA ALIMENTADA POR BOMBA</b>	<b>28</b>
<b>PICADORA ALIMENTADA POR TOLVA</b>	<b>30</b>
<b>HIDROLIZADOR HORIZONTAL</b>	<b>32</b>
<b>HIDROLIZADOR VERTICAL</b>	<b>34</b>
<b>PRENSA DE DOBLE TORNILLO</b>	<b>36</b>
<b>DIGESTOR DISCONTINUO</b>	<b>38</b>
<b>SINFÍN COCEDOR</b>	<b>40</b>
<b>SECADOR DE DISCOS</b>	<b>42</b>
<b>DIGESTOR DE DISCOS</b>	<b>44</b>
<b>DIGESTOR CONTINUO</b>	<b>46</b>
<b>SECADOR CONTINUO</b>	<b>48</b>



**HAARSLEV™**

Processing Technology

# ÍNDICE

(2 DE 2)

<b>SISTEMA DE RECUPERACIÓN DE CONDENSADOS</b>	<b>50</b>
<b>COAGULADOR DE SANGRE CONTINUO</b>	<b>52</b>
<b>TAMBOR ROTATIVO PERCOLADOR DE GRASA</b>	<b>54</b>
<b>TAMIZ VIBRATORIO EN SECO</b>	<b>56</b>
<b>PRENSA DE EXTRACCIÓN DE GRASA HM</b>	<b>58</b>
<b>PRENSA DE PELO DE CERDO</b>	<b>60</b>
<b>PRENSA DE PLUMAS</b>	<b>62</b>
<b>FILTRO DE GRASA</b>	<b>64</b>
<b>BOMBA DE SEBO</b>	<b>66</b>
<b>ENFRIADOR DE HARINA</b>	<b>68</b>
<b>PLANTA DE MOLIENDA</b>	<b>70</b>
<b>OXIDOR TÉRMICO RECUPERATIVO</b>	<b>72</b>
<b>OXIDOR TÉRMICO REGENERATIVO</b>	<b>74</b>
<b>EVAPORADOR DE PELÍCULA DESCENDENTE</b>	<b>76</b>
<b>INTERCAMBIADOR DE CALOR DE CARCASA Y TUBOS</b>	<b>78</b>
<b>AEROCONDENSADOR</b>	<b>80</b>
<b>PURIFICADOR DE AIRE</b>	<b>82</b>
<b>LAVADOR QUÍMICO</b>	<b>84</b>
<b>TRITURADORA DE RESIDUOS ALIMENTARIOS</b>	<b>86</b>
<b>DESEMPAQUETADOR DE RESIDUOS ALIMENTARIOS</b>	<b>88</b>
<b>AUTOMATIZACIÓN Y CONTROL DE HAARSLEV</b>	<b>90</b>



# HAARSLEV™

Processing Technology

# TOLVAS Y SILOS



“

CONTENEDORES RESISTENTES A PRUEBA DE FUGAS PARA USAR EN LAS INNUMERABLES FUNCIONES REQUERIDAS EN EL PROCESAMIENTO DE SUBPRODUCTOS CÁRNICOS, DE AVES DE CORRAL Y DE PESCADO.

Independientemente del tipo de subproductos de carne, aves de corral o pescado que procese, siempre necesitará tolvas robustas y simples para trasladar, mantener y almacenar todo, desde materias primas y otros insumos hasta su producto terminado.

Son de gran ayuda con las cuestiones prácticas de la gestión del proceso, dándole un tanque de baja tecnología entre líneas de procesamiento y equipos individuales, y ayudándole a garantizar buenos flujos y máxima flexibilidad.

Las tolvas y silos Haarslev son resistentes y duraderos, diseñados para prevenir fugas y garantizar el cumplimiento de las normas de higiene correspondientes.

Son diseñados a pedido a partir de componentes estándar y se pueden enviar desmontados para un transporte fácil y económico.

## BENEFICIOS

- Diseñados a pedido según sus necesidades y requisitos específicos
- Facilitan trasladar y transferir los contenidos de un proceso a otro
- Resistentes y a prueba de fugas
- Fácil cumplimiento de las normas de higiene correspondientes
- Administración más efectiva de los procesos

## AMPLIA VARIEDAD DE CONFIGURACIONES

Las tolvas y soluciones de almacenamiento de Haarslev le dan muchísimas opciones. Hay una amplia variedad de tamaños disponibles, desde tolvas de carga/dosificación pequeñas hasta tolvas de gran recepción, contenedores de almacenamiento y silos con capacidades de 150-200 m<sup>3</sup>. Hay diferentes versiones disponibles fabricadas con acero inoxidable, acero dulce o una combinación de ambos.

Los diseños y configuraciones individuales dependen del tipo de material que procese y que necesite trasladar, y del uso que se le dé al mismo al avanzar el proceso.

- Tapas hidráulicas
- Sección de drenaje
- Sistemas de células de carga
- Tornillo de nivelación
- Camisa de vapor con aislamiento



*Tolvas de harina*



*Fosa de materia prima*



*Silo de almacenamiento*



*Tolva intermedia*

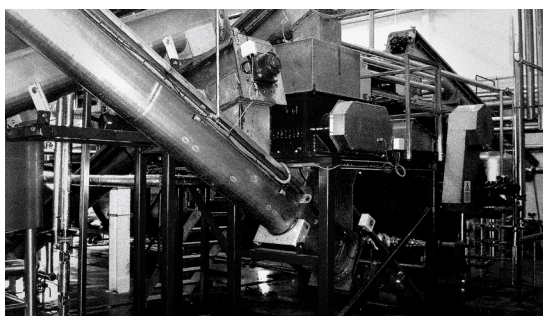
Nos reservamos el derecho de cambiar las especificaciones en cualquier momento sin previo aviso.



# HAARSLEV™

Processing Technology

# TORNILLO TRANSPORTADOR



“

UNA MANERA VERSÁTIL, CONFIABLE E HIGIÉNICA  
DE MOVER MATERIALES DE UN PASO DEL  
PROCESO AL PASO SIGUIENTE.

El tornillo transportador Haarslev está especialmente diseñado para ayudarle a mover material de un paso al siguiente en su instalación de procesamiento. Maneja con facilidad las diferencias de altura, a menudo considerables, porque opera fiablemente con una inclinación de hasta 30 grados. Esto ayuda a garantizar la continuidad de procesamiento y mayores flujos en general porque elimina los atascamientos y "puntos débiles" entre los procesos individuales.

Estos tornillos transportadores vienen en acero inoxidable, acero dulce o una combinación de ambos, según las cantidades y el tipo de material que necesite trasladar y requisitos de higiene. Tornillos estándar de 230, 300, 400, 500 y 600 mm de diámetro.

Estas unidades también están disponibles en versiones de fácil limpieza e higiénicas; la versión higiénica está fabricada completamente en acero inoxidable, con alimentación por tornillo independiente y sin placas de desgaste.

## IDEAL PARA:



- Procesos de extracción en húmedo o seco
- Mataderos
- Procesamiento de alimentos para mascotas
- Procesamiento de harina de pescado
- Procesamiento de plumas
- Precalentado
- Enfriamiento por aire o por agua
- Ecurrido de grasa o de agua
- Dosificación

## BENEFICIOS

- Tornillo transportador versátil que puede utilizarse en muchos lugares
- Traslado confiable de los materiales de un proceso a otro
- Garantiza la continuidad de procesamiento
- Unidades de gran capacidad que generan una alta productividad de procesamiento

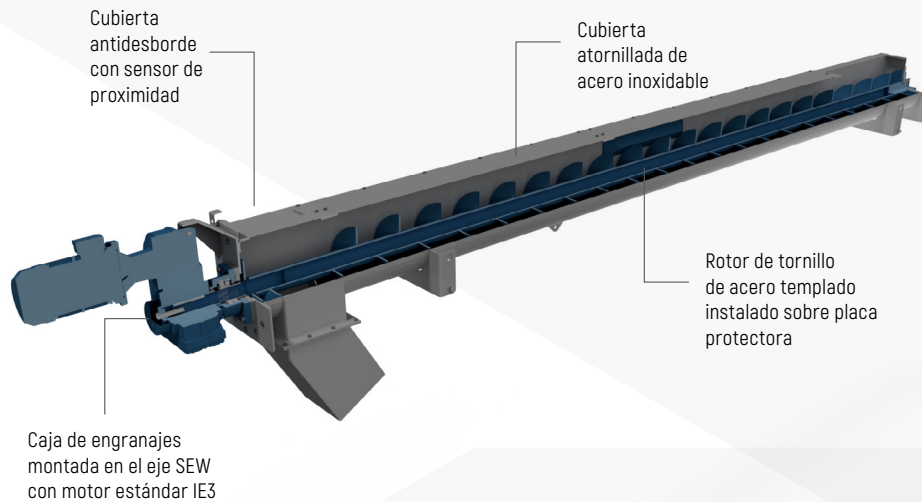


## TORNILLOS TRANSPORTADORES

### UNIVERSAL

EL TORNILLO TRANSPORTADOR UNIVERSAL DE HAARSLEV,  
DISEÑADO PARA INSTALACIONES DE PROCESAMIENTO ESTÁNDAR

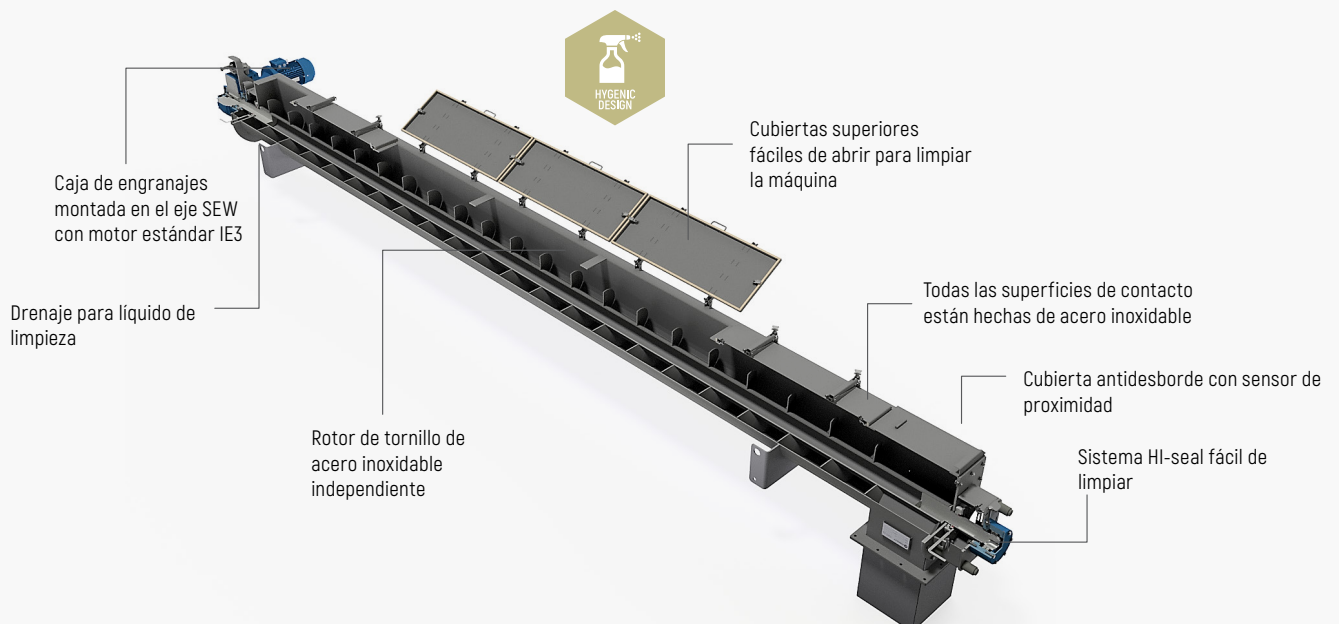
Ideal para animales enteros, plumas sin procesar,  
huesos y residuos alimentarios



### HIGIÉNICO +

TORNILLO TRANSPORTADOR HIGIÉNICO DE HAARSLEV,  
DISEÑADO PARA EL PROCESAMIENTO HIGIÉNICO DE MATERIALES

Ideal para harinas y productos blandos  
precortados y finamente triturados

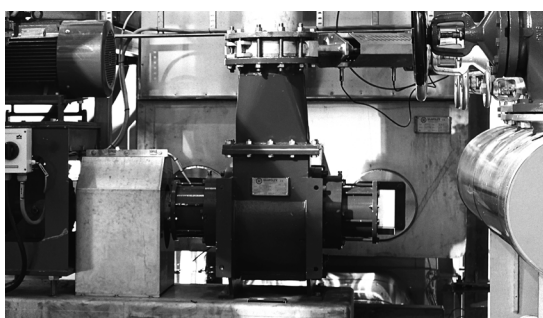




# HAARSLEV™

Processing Technology

## BOMBA DE LAMELA



“

BOMBAS CONFIABLES Y DE ALTA CAPACIDAD PARA LA TRANSFERENCIA DE MATERIALES RELACIONADOS CON LA CARNE, EL PESCADO O LAS AVES, INCLUSO SI CONTIENEN LÍQUIDOS LIMITADOS Y PARTÍCULAS GRANDES.



### IDEAL PARA:

- Procesamiento de pescado
- Cocción en vía seca y vía húmeda
- Producción de alimentos para mascotas
- Vísceras de aves de corral (excepto plumas)

Si necesita trasladar líquidos que contienen partículas grandes de un punto a otro –incluso a distancias de hasta 200 metros–, la bomba de lamela Haarslev es ideal. Estas unidades simples y extraordinariamente robustas tienen una gran aceptación como “regla de oro” para bombear materiales relacionados con la carne, el pescado y las aves de corral.

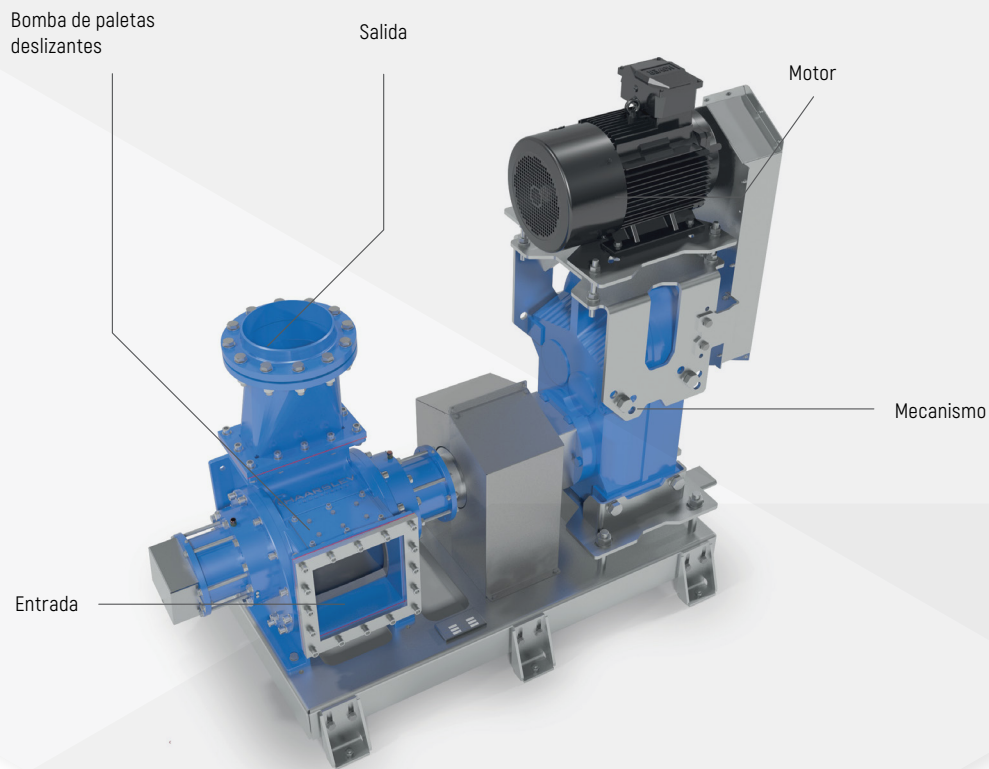
Este tipo de bomba de paletas deslizantes de desplazamiento positivo está diseñada específicamente para transferir los flujos que contienen partículas grandes, como subproductos animales pretriturados, alimentos para mascotas o pescado, con solo un 20 % de líquido en el flujo. Es ideal para llenar todo tipo de digestores y otros equipos de procesamiento en un sistema cerrado que garantice una buena higiene y limite los problemas de olores.

Si bien estas bombas tienen altas capacidades, consumen muy poca energía en comparación con los sistemas de transporte tradicionales. Hay cuatro versiones y tres tamaños distintos configurados con la alimentación a un costado o en la parte superior. Utilizan los mismos componentes estandarizados para ofrecer la máxima confiabilidad y un recambio efectivo de piezas de repuesto.

### BENEFICIOS

- Ocupa muy poco espacio: puede instalarse prácticamente en cualquier lugar
- Puede usar el mismo equipo en muchos lugares distintos de sus instalaciones de procesamiento
- Es fácil tener buenas normas de higiene gracias a la transferencia de materiales totalmente cerrada
- Muy confiable: es resistente a grandes trozos de material entrante o incluso a la presencia de metales en el flujo de entrada

**SUBPRODUCTOS ANIMALES Y DE  
PESCADO TANTO CRUDOS COMO  
COCIDOS EN COCCIÓN EN VÍA SECA Y  
EN VÍA HÚMEDA; TAMBIÉN ALIMENTO  
PARA MASCOTAS**



**LLENAR DIGESTORES Y OTROS  
EQUIPOS DE PROCESAMIENTO EN  
UN SISTEMA CERRADO**

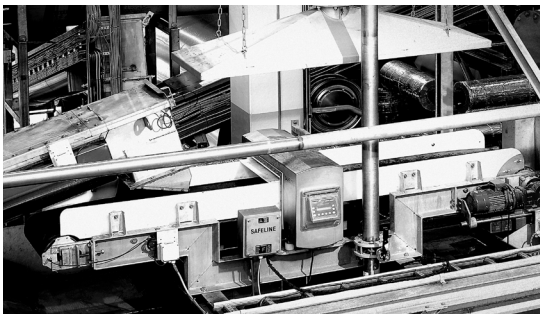
TIPO	RANGO DE CAPACIDAD TÍPICO	VELOCIDAD MÁX.	DESPLAZAMIENTO (teórico)	PAR DE TORSIÓN	MANEJO DE PARTÍCULAS SÓLIDAS	CONEXIÓN DE TUBERÍA RECOMENDADA MÍN. (salida) DN/NW	PESO NETO	
							Bomba de eje libre	Unidad de bombeo (incluye motor y mecanismo)
	tonelada	rpm	L/rev	Nm	mm	mm	kg	kg
HM 25	3-20	80	10	4.000	65	150	390	800
HM 35	5-30	70	25	7.000	85	250	550	1.950
HM 45	40-200	60	75	15.000	135	350	915	2.900

Nos reservamos el derecho de cambiar las especificaciones en cualquier momento sin previo aviso.



**HAARSLEV™**  
Processing Technology

# DETECTORES DE METALES



“

**EXTRACCIÓN EFICAZ DE CUALQUIER OBJETO METÁLICO EXTRAÑO DE LA CARNE, EL POLLO Y EL PESCADO CRUDOS O COCIDOS.**

**Los detectores de metales Haarslev pueden extraer de manera efectiva una amplia variedad de objetos metálicos de materiales crudos o cocidos, mediante el uso de un cabezal de detector con sensibilidad ajustable. Esto puede utilizarse para accionar un dispositivo de separación, o bien para detener el flujo de material.**

Las piezas de metal o residuos metálicos –tanto metales ferrosos como acero inoxidable– se separan eficientemente de forma mecánica, por lo que solo se eyecta un mínimo de material con ellos y el desperdicio es mínimo. Es posible que se necesite la extracción manual en algunas configuraciones de procesamiento.

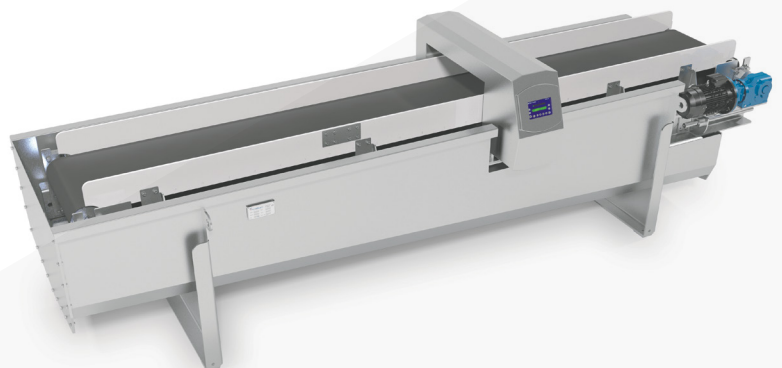
Los detectores de metales de Haarslev pueden usarse en una amplia variedad de lugares y flujos de proceso. Puede seleccionar la tecnología y la configuración que mejor se adapten a sus datos, flujos y configuraciones de procesamiento particulares.

Los expertos de Haarslev están disponibles para ayudarle a integrar la configuración del detector de metales de forma y rápida y sencilla a sus requisitos de procesamiento y configuraciones de equipo particulares.

Haarslev ofrece tres tipos de detectores de metales.

## **CINTA TRANSPORTADORA CON DETECTOR DE METAL**

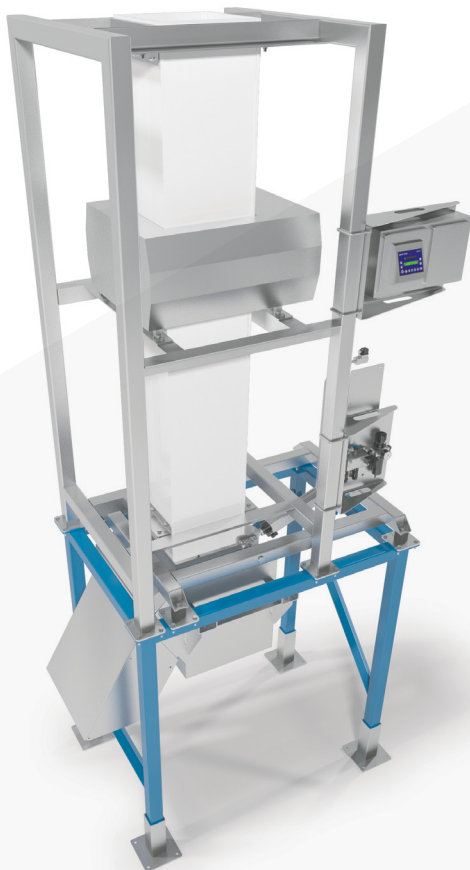
La cinta transportadora se configura a pedido y está disponible en acero inoxidable o templado. Puede colocarse un deflector al final de la cinta, o el metal puede extraerse manualmente.



### DETECTOR DE METALES VERTICAL

El sistema de detector de metales vertical se configura a pedido, se construye sobre un armazón simple y se envía como una sola unidad. Está disponible en acero inoxidable o templado.

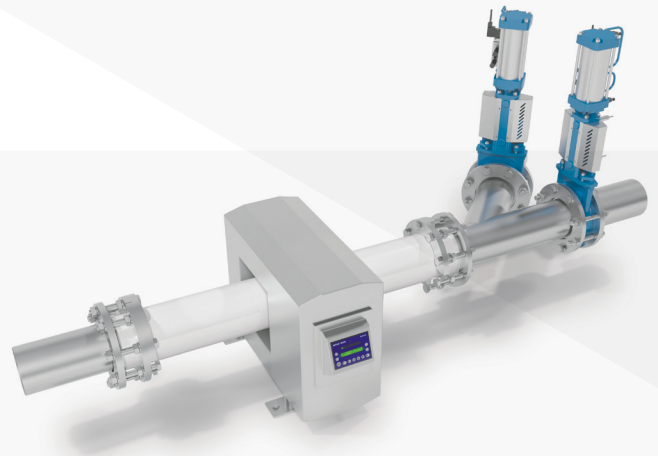
Este tipo de detector de metales vertical de Haarslev es completamente automático y detecta cualquier metal presente cuando el material cae por una tubería no ferrosa. Un desviador operado de forma neumática que extrae cualquier objeto metálico presente.



### DETECTOR DE METALES PARA TUBERÍAS EN LÍNEA

El detector de metales para tuberías es un sistema cerrado y limpio que ocupa un espacio mínimo.

Este tipo de sistema requiere un flujo constante de materiales en el sistema de tuberías.



#### IDEAL PARA:

Haarslev ofrece sistemas que detectan y extraen objetos metálicos extraños de

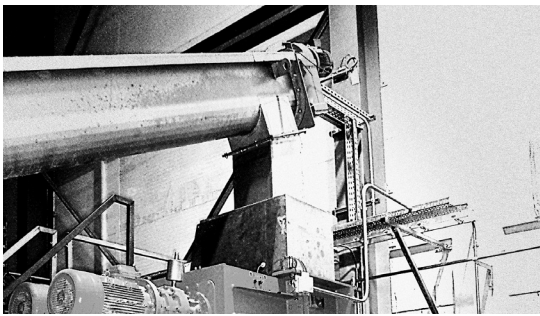
- Carne roja
- Aves de corral
- Plumas
- Pescado



# HAARSLEV™

Processing Technology

# PRETRITURADORA



“

PARA TRITURAR ANIMALES ENTEROS, VÍSCERAS Y HUESOS DE MATADEROS DE CÁRNICOS Y AVÍCOLAS EN TROZOS PEQUEÑOS.

La pretrituradora Haarslev es resistente y robusta, y está diseñada para triturar animales enteros, así como también todo tipo de vísceras y huesos provenientes de mataderos de carne y aves de corral a fin de que puedan usarse de manera más efectiva en los procesos de rendering y conforme a la legislación correspondiente.



## IDEAL PARA:

- Primera etapa después de las tolvas de material
- Elementos instalados antes de las trituradoras, las trituradoras finas, etc.
- Cualquier tipo de proceso de rendering

Las pretrituradoras se usan para la descomposición inicial de materiales entrantes en partículas con un tamaño superior a 30 mm. Son ideales como primera etapa previa a los trituradores, la que le permite adaptar estos pasos iniciales a los requisitos de eficiencia generales para su proceso, basándose en el tamaño de las partículas.

El eje triturador de baja velocidad se asegura de que la unidad pueda manejar los objetos extraños (como metal) de los materiales entrantes. Hay configuraciones de un solo eje y de eje doble disponibles. Puede seleccionar el tamaño del motor y la velocidad del eje triturador basado en la cantidad de material que necesita descomponer y la capacidad de producción que necesita. Esto ayuda a reducir los costos operativos.

## BENEFICIOS

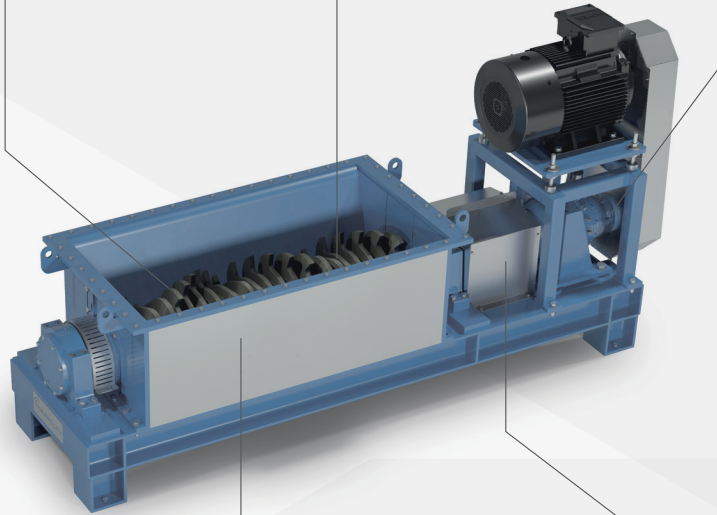
- Las partículas más pequeñas y de tamaño uniforme permiten garantizar un calentamiento y una cocción más fáciles y eficientes al avanzar el proceso
- Resistente y robusta para asegurarse de que sus operaciones de trituración continúen con una interrupción mínima
- Resiste muy bien los metales retenidos o los objetos extraños que puedan encontrarse en los materiales entrantes
- Reemplazo fácil de la unidad del eje de cuchillas con una interrupción mínima de sus operaciones de procesamiento
- Su fácil mantenimiento más el reemplazo rápido y fácil de las piezas le permiten maximizar el tiempo de actividad y la productividad

## ANIMALES ENTEROS, VÍSCERAS Y HUESOS QUE INGRESAN EN SU PLANTA

Los materiales se trituran contra un yunque fijo

El eje triturador de rotación lenta está provisto de cuchillas cementadas

El eje está provisto de rodillos esféricos de alta resistencia que pueden soportar impactos radiales y axiales de hasta 80 toneladas



El cuerpo desmontable de conexión directa hace que el reemplazo de las piezas sea fácil y rápido

El sensor electrónico giratorio apaga automáticamente el motor si se detectan objetos extraños grandes

## PROCESOS DE COCCIÓN MÁS EFECTIVOS PORQUE LAS PARTÍCULAS DE MATERIAL SON MÁS PEQUEÑAS Y MÁS UNIFORMES

TIPO	CAPACIDAD (t/h)	ESPACIO DEL YUNQUE (mm)	DIMENSIONES (mm)*			POTENCIA (kW)	PAR MOTOR (kNm)	PESO (kg)
			Longitud (L.)	Altura (AL.)	Anchura (AN.)			
PB 15	10 - 30	48	3.215	1.290	1.730	22 - 55	15-20	7.000
PB 15 HD	14 - 30	48	3.215	1.290	1.730	45 - 75	25	7.500
PB 15 FZ	14 - 30	48	3.215	1.290	1.730	45 - 75	25	7.500
PB 15 TWIN	20 - 50	80	3.850	1.800	1.800	2x45 - 2x75	25	11.500
PB 22/44	15 - 50	46	4.185	1.300	1.800	30-75	17	9.000
PB 22/44 HD	15 - 35	46	4.185	1.300	1.800	45 - 75	25	9.000

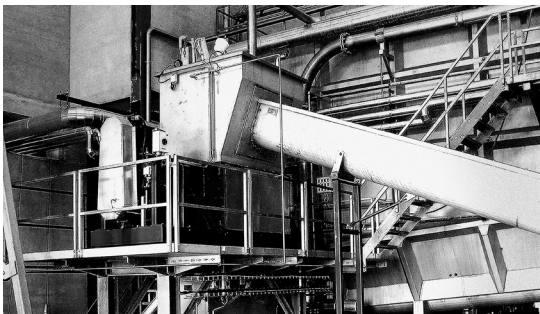
\* Todas las dimensiones son aproximadas.



# HAARSLEV™

Processing Technology

# TRITURADOR



“

PARA TRITURAR VÍSCERAS Y HUESOS  
PROVENIENTES DE MATADEROS  
DE GANADO Y AVES DE CORRAL Y  
TRANSFORMARLOS EN PIEZAS MÁS  
PEQUEÑAS.

El triturador Haarslev es resistente y robusta, y está diseñada para triturar todo tipo de vísceras y huesos provenientes de mataderos de carne y aves de corral a fin de que puedan usarse de manera más efectiva en los rendering y conforme a la legislación correspondiente.



#### IDEAL PARA:

- Primera etapa después de las tolvas de material
- Garantiza el cumplimiento de la legislación
- Cualquier tipo de proceso de extracción

Los trituradores se usan para el triturado de materiales entrantes en partículas con un tamaño inferior a 30 mm. Permite alinear los requisitos de eficiencia generales para su proceso, basándose en el tamaño de las partículas.

El eje triturador de baja velocidad se asegura de que la unidad pueda manejar los objetos extraños (como metal) de los materiales entrantes. Hay configuraciones de un solo eje y de eje doble disponibles. Puede seleccionar el tamaño del motor y la velocidad del eje triturador basado en la cantidad de material que necesita descomponer y la capacidad de producción que necesita. Esto ayuda a reducir los costos operativos.

#### BENEFICIOS

- Las partículas más pequeñas y de tamaño uniforme permiten garantizar un calentamiento y una cocción más fáciles y eficientes al avanzar el proceso
- Resistente y robusta para asegurarse de que sus operaciones de descomposición continúen con una interrupción mínima
- Resiste muy bien los metales retenidos o los objetos extraños que puedan encontrarse en los materiales entrantes
- Reemplazo fácil de la unidad del eje de cuchillas con una interrupción mínima de sus operaciones de procesamiento
- Su fácil mantenimiento más el reemplazo rápido y fácil de las piezas le permiten maximizar el tiempo de actividad y la productividad

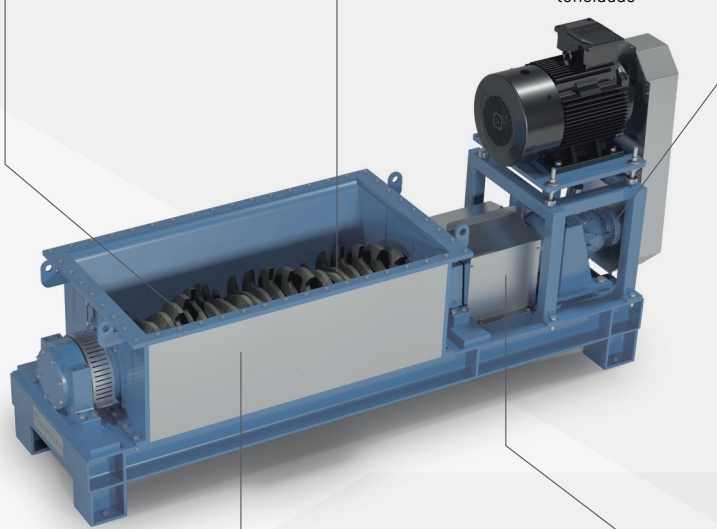


## VÍSCERAS Y HUESOS QUE INGRESAN A SU PLANTA

Los materiales se trituran contra un yunque fijo

El eje triturador de rotación lenta está provisto de cuchillas cementadas

El eje está provisto de rodillos esféricos de alta resistencia que pueden soportar impactos radiales y axiales de hasta 80 toneladas



El cuerpo desmontable de conexión directa hace que el reemplazo de las piezas sea fácil y rápido

El sensor electrónico giratorio apaga automáticamente el motor si se detectan objetos extraños grandes

## PROCESOS DE COCCIÓN MÁS EFECTIVOS PORQUE LAS PARTÍCULAS DE MATERIAL SON MÁS PEQUEÑAS Y MÁS CONSISTENTES

TIPO	CAPACIDAD (t/h)	ESPACIO DEL YUNQUE (mm)	DIMENSIONES (mm)*			POTENCIA (kW)	PAR DE TORSIÓN (kNm)	PESO (kg)
			Longitud (L.)	Altura (AL.)	Anchura (AN.)			
PB 10/20	6-8	30	2.500	1.750	1.050	37	7,8	3.200
PB 22/66	10-25	30	3.650	1.650	1.030	55	10	4.700
PB 30/60	12-50	25	4.185	1.800	1.300	22-75	15	9.000
PB 30/60 HD	12-30	25	4.185	1.800	1.300	45-75	25	9.000

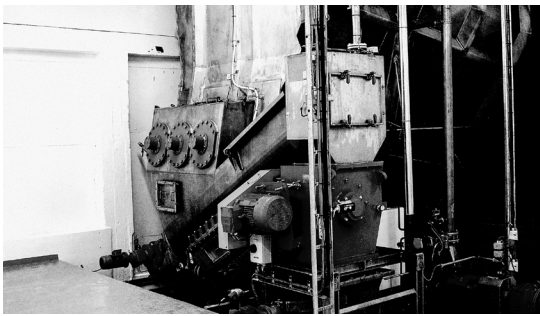
\* Todas las dimensiones son aproximadas.



**HAARSLEV™**

Processing Technology

# TRITURADORA DE ALTA VELOCIDAD



La trituradora de alta velocidad de Haarslev le permite triturar de manera efectiva y continua casi cualquier subproducto de origen animal o de pescado, duro o blando. Hay modelos disponibles para flujos de producción de 2-25 toneladas/hora (o más).

Estas trituradoras compactas de alta velocidad giran a aproximadamente 300 rpm, y son ideales para obtener productos más finos y uniformes en sus operaciones de triturado.

Proporcionan una solución relativamente asequible, con bajos costos operativos, para configuraciones de procesamiento luego de haber retirado los objetos metálicos o extraños antes del triturado.

Su valor radica en que brindan una operación confiable, un mínimo nivel de mantenimiento y una prolongada vida útil.

“

TRITURADORA RECTA DE ALTA VELOCIDAD  
PARA TODO TIPO DE SUBPRODUCTOS  
ANIMALES O DE PESCADO, YA SEAN  
DUROS O BLANDOS.



#### IDEAL PARA:

- Secado de insumos de flujo libre/no pegajosos
- Secado de harina de sangre
- Operaciones de secado en instalaciones de extracción de plumas
- Operaciones de secado en plantas de harina de pescado, donde el contenido de aceite se elimina antes del secado

#### BENEFICIOS

- Unidad compacta y fácil de instalar
- Operaciones confiables de triturado a un costo relativamente bajo
- Sin caja de engranajes: menos mantenimiento

**SUBPRODUCTOS ANIMALES O DE  
PESCADO  
(DUROS O BLANDOS)**

Yunques fijos intercambiables en una o dos filas. Es posible utilizar cada uno de los cuatro laterales idénticos del yunque

Carcasa soldada con rotor simple y cuchillas de corte soldadas

Eje del rotor con casquillos endurecidos

Tambor montado sobre rodamientos de rodillos de doble fila en cajas de acero estancas

Accionada por poleas y tracción por correa (sin caja de engranajes)

**FLUJO CONTINUO  
DE PRODUCTO  
FINAMENTE TRITURADO**

TIPO	CAPACIDAD (t/h)	ESPACIO DEL YUNQUE (mm)	POTENCIA (kW)	PESO (kg)	DIMENSIONES (mm)*			
					Altura (AL.)	Longitud (L.)	Entrada	Salida
TCR 20	5-8	30	15-30	1400	900	1450	464 x 461	610 x 461
TCR 40-1/2	8-17	30	37-55	2.200	900	1.750	706 x 465	706 x 462
TCR 75-1/2	15-27	30	75-110	3.850	1300	1.950	924 x 656	924 x 593

\* Todas las dimensiones son aproximadas.

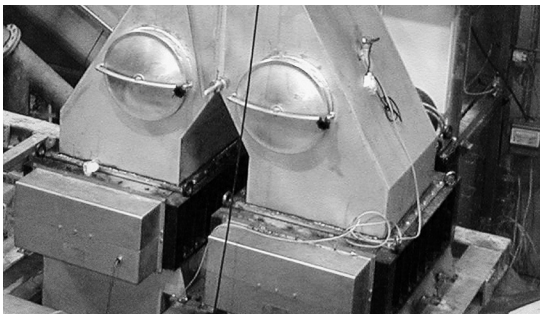
Nos reservamos el derecho de cambiar las especificaciones en cualquier momento sin previo aviso.



# HAARSLEV™

Processing Technology

# TRITURADOR FC



Un tamaño de partículas más pequeño y uniforme es una forma eficaz de mejorar la eficiencia en una amplia variedad de instalaciones de procesamiento de carne y aves de corral. Los procesos de calentamiento son más eficaces y consumen menos energía cuando las partículas son más pequeñas. Por este motivo, los trituradores FC Haarslev son una incorporación valiosa a líneas de procesamiento enfocadas en los costos operativos.

“

PARA REDUCIR EL TAMAÑO DE LAS PARTÍCULAS EN TODO TIPO DE SUBPRODUCTOS CÁRNICOS Y DE AVES DE CORRAL O PARA DISGREGAR PLUMAS.

El robusto y confiable triturador FC Haarslev reduce el tamaño de los subproductos de carne y ave de corral precortados a partículas de 13 mm, con un rendimiento de hasta 18 toneladas/hora.

También puede usar estas unidades para separar plumas apelmazadas.



#### IDEAL PARA:

- Procesamiento continuo de plumas, incluyendo hidrólisis
- Reducción del tamaño de las partículas en subproductos cárnicos y de aves de corral para el uso en rendering vía húmeda a baja temperatura

#### BENEFICIOS

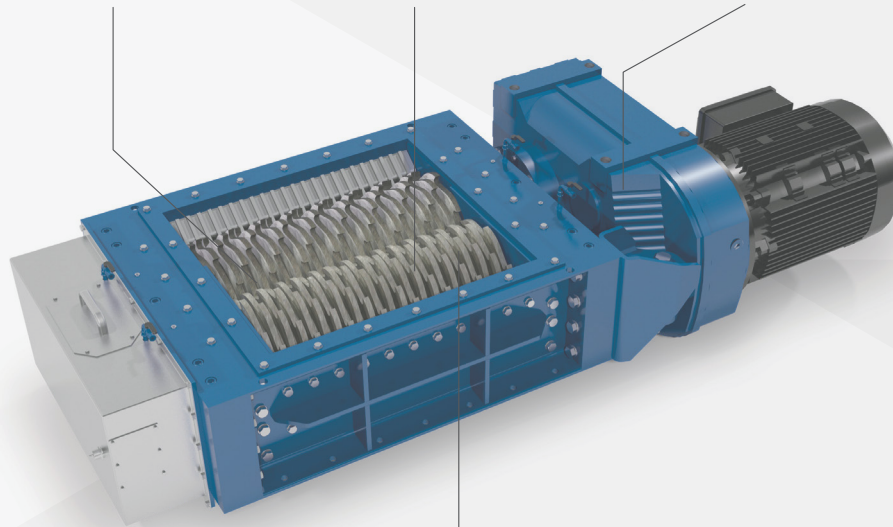
- Alta confiabilidad que garantiza un funcionamiento ininterrumpido
- Poca distancia entre las cuchillas, para un buen rendimiento de corte
- La poca distancia de separación entre las cuchillas implica que el material de entrada se corta en lugar de rasgarse
- Las cuchillas de corte de fácil reemplazo garantizan el máximo tiempo de actividad

## SUBPRODUCTOS DE CARNE Y AVES DE CORRAL, O PLUMAS

Cuchillas de molido en superficie para mayor durabilidad y eficacia de corte

Ejes de giro contrario paralelos equipados con cuchillas de corte reemplazables

Motor potente que acciona un eje directamente, con engranajes que se conectan a los dos ejes giratorios



Se puede equipar con cuchillas de corte de diferentes tamaños

**PROCESOS POSTERIORES MÁS EFICACES  
PORQUE LAS PARTÍCULAS DE MATERIAL SON  
MÁS PEQUEÑAS Y MÁS UNIFORMES**

TIPO	CAPACIDAD (t/h)	ESPACIO DEL YUNQUE (mm)	DIMENSIONES (mm)*			POTENCIA DE MOTOR (kW)	PESO DE ENVÍO (kg)
			Longitud (L)	Altura (AL)	Anchura (AN.)		
FC23/57	10 - 18	23	2.762	660	1.030	45	3.500
FC18/47	10 - 18	18	2.762	660	1.030	45	3.500
FC13/65	3 - 15	13	2.762	660	1.030	45	3.500

\* Todas las dimensiones son aproximadas.

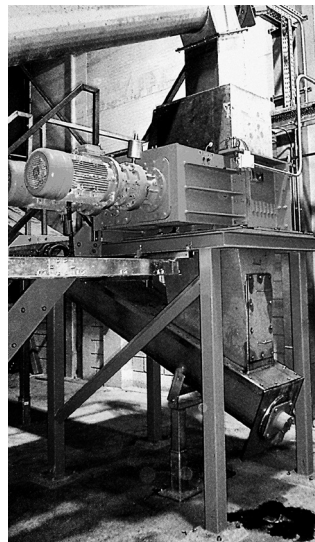
Nos reservamos el derecho de cambiar las especificaciones en cualquier momento sin previo aviso.



# HAARSLEV™

Processing Technology

# TRITURADOR RC



El triturador RC Haarslev se asegura de que las partículas de subproductos animales cocidos tengan un tamaño uniforme antes de enviarse para la separación de grasa en procesos de cocción en vía seca. Un triturador RC es especialmente eficaz en la ruptura de las partículas de hueso más grandes debido a que el hueso es relativamente frágil y, por ende, más fácil de triturar. Las partículas en los chicharrones que salgan de la unidad trituradora RC se redujeron a un tamaño máximo de aproximadamente 25 mm.

Otra gran ventaja práctica es que cualquier pieza grande de metal que pudiera estar presente queda atrapada en este triturador RC, en vez de dañar las prensas de extracción de grasa en alguna parte de sus procesos.

“

GARANTIZA QUE LAS PARTÍCULAS DE SUBPRODUCTOS ANIMALES COCIDOS TENGAN UN TAMAÑO UNIFORME ANTES DE ENVIARSE A LA SEPARACIÓN DE GRASA EN PROCESOS DE COCCIÓN EN VÍA SECA



#### IDEAL PARA:

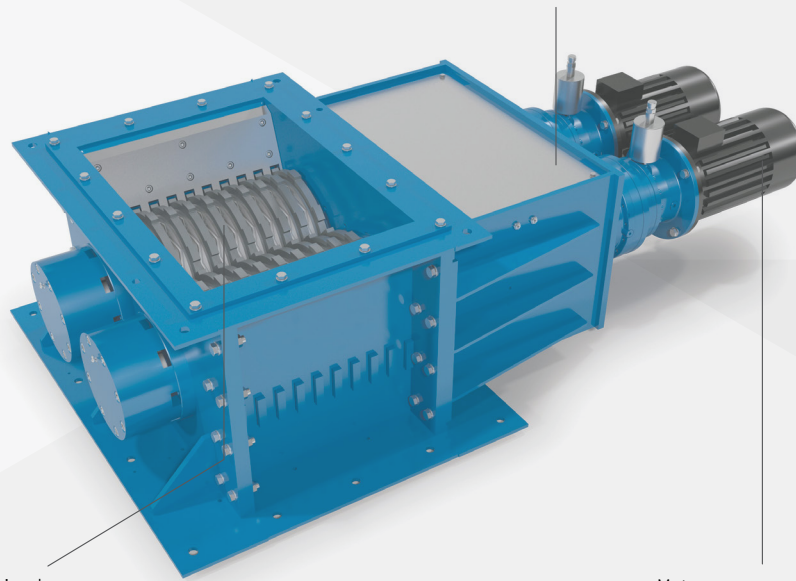
- Antes de la separación de grasa en procesos de cocción en vía seca
- Antes de las prensas de extracción de grasa, como medida de seguridad

#### BENEFICIOS

- Menor desgaste en las prensas de tornillo posteriores debido a que las partículas de hueso son más pequeñas
- Menores costos de mantenimiento para las prensas de extracción de grasa
- Mayor vida útil gracias a que los componentes básicos están hechos con acero resistente al desgaste

## SUBPRODUCTOS ANIMALES COCIDOS

Monitoreo electrónico rotativo para proteger la unidad de transmisión si se produjeran bloqueos



Cuchillas giratorias de acero resistente al desgaste para garantizar una mayor vida útil

Motores y mecanismos en una misma unidad para ofrecer mayor confiabilidad

## EQUIPO DE TORNILLO PARA GRASA

TIPO	CAPACIDAD (t/h)	ESPACIO DEL YUNQUE (mm)	POTENCIA DE MOTOR (kW)	DIMENSIONES DE ENTRADA* (mm)	DIMENSIONES DE SALIDA* (mm)	PESO (kg)
RC 10	5-12	20-25	2 x 7,5	520 x 736	520 x 736	1.800

\* Todas las dimensiones son aproximadas.

Nos reservamos el derecho de cambiar las especificaciones en cualquier momento sin previo aviso.



**HAARSLEV™**

Processing Technology

# TRITURADORA DE BLOQUES CONGELADOS



“

TRITURA GRANDES BLOQUES DE SUBPRODUCTOS CÁRNICOS Y DE AVES DE CORRAL SIN HUESO, RECORTES Y CORTES CONGELADOS.

La trituradora de bloques congelados Haarslev es ideal para triturar de manera eficaz y confiable bloques congelados de restos, recortes y subproductos de carne y ave de todo tipo. Por lo general, estos bloques provienen de congeladores de placa verticales, y el material suele destinarse a la industria de alimento para mascotas.



#### IDEAL PARA:

- Bloques congelados de subproductos de carne y ave que ingresan a una planta de procesamiento
- Antes de los detectores de metales, silos de lotes, etc.
- Procesamiento preliminar antes de usar el equipo de molienda

Estas trituradoras de gran tamaño están disponibles en dos configuraciones. La unidad de un solo eje puede triturar hasta 15 toneladas/hora de bloques congelados individuales, mientras que la unidad de doble eje es ideal para triturar palés enteros de bloques congelados, con un rendimiento de 50 toneladas/hora o más.

Los dos tipos de trituradoras traen cuchillas en forma de K diseñadas especialmente para apretar el material de entrada congelado y así triturarlo de manera eficaz. Esto garantiza la obtención de piezas del tamaño de un puño, ideales para una molienda eficiente en etapas posteriores del proceso.

Las trituradoras de bloques congelados de Haarslev pueden combinarse con una amplia variedad de tolvas, bastidores de montaje, sistemas de alimentación, sistemas de descarga y otros equipos auxiliares.

#### BENEFICIOS

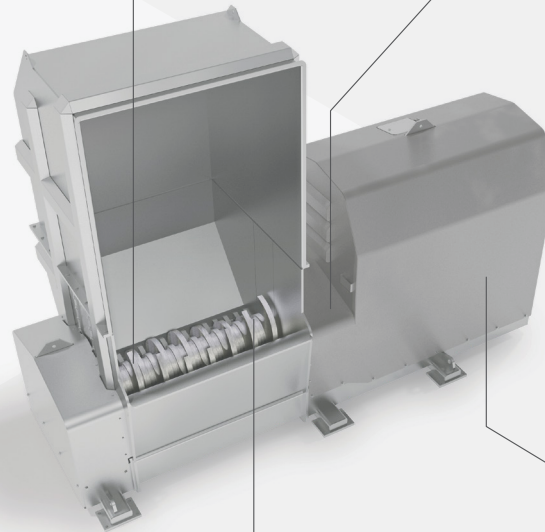
- Resistente y confiable para garantizar una operación sin interrupciones
- Triturado eficaz de grandes cantidades de material congelado
- Fácil de mantener y conservar limpia



## BLOQUES CONGELADOS SIN HUESO DE RESTOS, RECORTES Y SUBPRODUCTOS DE CARNE Y AVE

Trituradora rotativa de uno o dos ejes (por lo general, de 950 mm de diámetro)

La separación entre la tolva y los extremos de accionamiento garantizan un buen nivel de higiene



Cuchillas especiales que sujetan los insumos congelados

Transmisión reforzada para brindar la máxima confiabilidad

## INSUMOS PARA ALIMENTOS PARA MASCOTAS, ETC.

TIPO	CAPACIDAD (t/h)	ESPACIO DEL YUNQUE (mm)	POTENCIA DE MOTOR (kW)	PESO (kg)
FZ 600	7,5 - 10	40	55	7.000
FZ 750	12 - 14	60	75	10.000
FZ 750 HD	12 - 14	60	110	13.000
FZ 750 TWIN	50	95	2 x 75	17.000
FZ 950	14 - 16	60	110	14.500

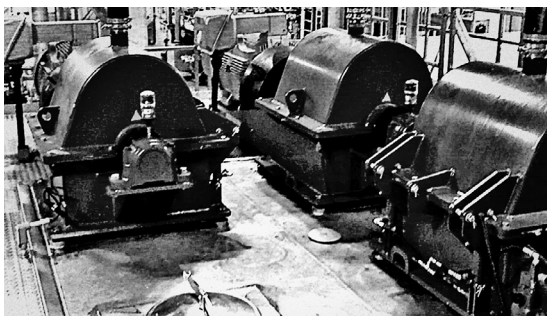
Nos reservamos el derecho de cambiar las especificaciones en cualquier momento sin previo aviso.



# HAARSLEV™

Processing Technology

## MOLINO HÚMEDO



El molino húmedo de Haarslev está diseñado para triturar y moler grandes volúmenes de carne roja o aves de corral en húmedo.

Este tipo de molino de martillos generalmente forma parte de un sistema fluidizador completo de Haarslev que se utiliza para transformar productos "húmedos" gruesos en una suspensión de carne que consiste en pequeñas partículas que se pueden cocer rápidamente en un corto tiempo de retención. Se puede bombear sebo en el sistema fluidizador para garantizar la mayor eficiencia en el flujo.

Cualquier elemento que no pase por el tamiz vuelve a circular de forma continua para volver a ser molido hasta que pueda pasar. Esto garantiza un resultado uniforme, lo que es ideal para la eficiencia de sus procesos de evaporación posteriores.

“

PARA TRITURAR Y MOLER  
MATERIAS PRIMAS DE AVES  
DE CORRAL O CARNES  
ROJAS.



### IDEAL PARA:

- Convertir en suspensión materias primas de carne roja o aves de corral "húmedas"
- Como parte de un sistema fluidizador
- La preparación para procesos de evaporación eficientes

### BENEFICIOS

- La recirculación continua garantiza resultados con tamaños consistentes de partículas
- Diseño reforzado para lograr una confiabilidad máxima y un mantenimiento mínimo
- Fácil reemplazo de las piezas gastadas, para un tiempo de actividad máximo y una vida útil prolongada

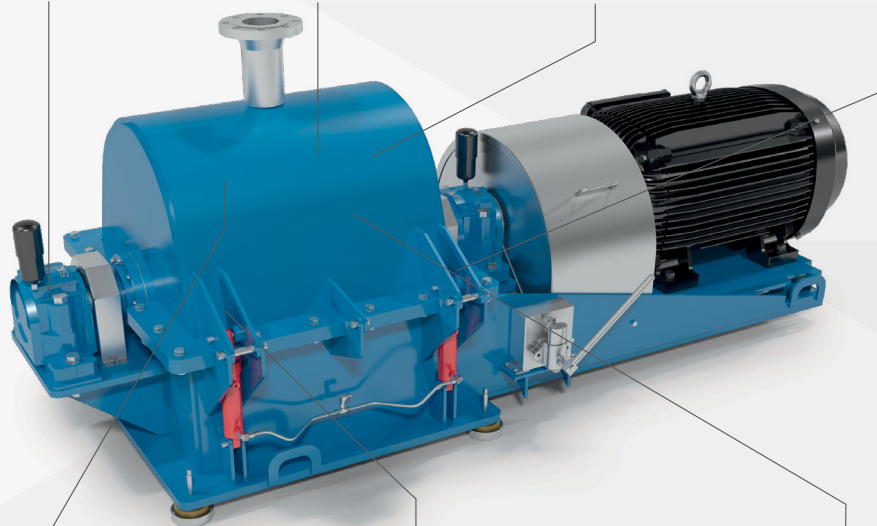
## PRETRITURADORA Y DETECTOR DE METALES ADECUADO

Cojinetes reforzados para brindar la máxima confiabilidad

Tamiz perforado estático (reemplazable)

Carcasa fabricada en acero inoxidable anticorrosivo y resistente a los impactos para una vida útil prolongada

Elevador hidráulico (con interruptor de seguridad) para un fácil acceso a todas las piezas internas



Martillos basculantes instalados sobre un eje rotativo que se mantiene en posición gracias a las placas divisoras

Tapas de fácil apertura selladas efectivamente para evitar fugas y olores

La combinación de los martillos basculantes y la gravedad impulsa la materia prima a través del tamiz perforado

## SUSPENSIÓN UNIFORME APTA PARA LA EVAPORACIÓN POSTERIOR

TIPO	LONGITUD DEL ROTOR (mm)	MARTILLO	POTENCIA (kW)	MOTOR (rpm)	PESO (kg)
HWM 44	711	2 o 4 por hilera 44/92 unidades	150 kW	1.750	3.100



# HAARSLEV™

Processing Technology

# TRITURADORA ALIMENTADA POR BOMBA



La trituradora alimentada por bomba Haarslev tiene un muy buen desempeño con entradas viscosas blandas que pueden bombearse. La bomba de alimentación conectada garantiza un flujo constante que permite eliminar el deslizamiento. El flujo constante también garantiza un corte limpio del material que pasa por la trituradora y una producción en las mejores condiciones posibles.

Puede configurar estas unidades de triturado de alta capacidad de distintas maneras como parte de un sistema fluidizador para dimensionar subproductos animales viscosos: con alimentación solo por bomba, por mezclador con bomba, por silo con bomba, etc.

“

UNA TRITURADORA ALIMENTADA POR BOMBA DE ALTA CAPACIDAD PARA REDUCIR EL TAMAÑO DE LAS PARTÍCULAS EN SUBPRODUCTOS ANIMALES VISCOSOS RELATIVAMENTE BLANDOS.



#### IDEAL PARA:

- Plantas de vía húmeda
- Plantas de alimentos para mascotas
- Plantas derretidoras de grasa

#### BENEFICIOS

- Tiene un buen desempeño con entradas viscosas y fangosas, con una excelente definición de las partículas y un corte limpio
- Flujos constantes con buen control del tamaño de las partículas y un mínimo aumento de la temperatura
- Bomba de alimentación autorregulable que garantiza una producción en las mejores condiciones posibles
- Presión operativa constante que ofrece un menor desgaste de las cuchillas y las chapas perforadas

## SUBPRODUCTOS ANIMALES VISCOSOS QUE PUEDEN BOMBEARSE

Cabezal triturador de alto rendimiento

La bomba de alimentación ofrece un flujo constante hacia la trituradora y elimina el retroceso

El transmisor de presión controla la bomba de alimentación

Unidad separadora especial (opcional) que recoge y elimina las partículas duras más grandes que las aberturas de la chapa perforada

Chapa perforada (orificios de 250 mm - 550 mm)

El tornillo transportador acumula presión en la chapa perforada

## PROCESOS DE COCCIÓN, CALENTAMIENTO Y COAGULACIÓN

TIPO	DIÁMETRO DE LA CHAPA PERFORADA (mm)	CAPACIDAD (kg/h)	DIMENSIONES (mm)*		
			Longitud (L.)	Altura (AL.)	Anchura (AN.)
HF250P	Ø250	2.000 - 3.500	1.600	1.450	1.100
HF300P	Ø300	3.000 - 6.500	1.700	1.700	1.200
HF400P	Ø400	5.000 - 12.500	1.800	1.850	1.250
HF550P	Ø550	10.000 - 25.000	2.700	2.600	1.350

*\*\*Todas las dimensiones son aproximadas.*

Nos reservamos el derecho de cambiar las especificaciones en cualquier momento sin previo aviso.

TRITURADORA ALIMENTADA POR BOMBA 



# HAARSLEV™

Processing Technology

# PICADORA ALIMENTADA POR TOLVA



Las picadoras alimentadas por tolva de Haarslev son unidades confiables de gran capacidad ideales para triturar subproductos animales finos o gruesos, frescos o congelados, antes del procesamiento posterior en el que el tamaño uniforme de las partículas permite aumentar la eficiencia.

No obstante, son muy versátiles y pueden usarse con numerosos tipos de insumos.

Un tornillo transportador incorporado mantiene la presión dentro de la picadora y ayuda a garantizar que la producción tenga un tamaño de partícula uniforme.

“

UNA PICADORA SIMPLE ALIMENTADA POR GRAVEDAD PARA TODO TIPO DE SUBPRODUCTOS ANIMALES, PRINCIPALMENTE GRUESOS O CONGELADOS.



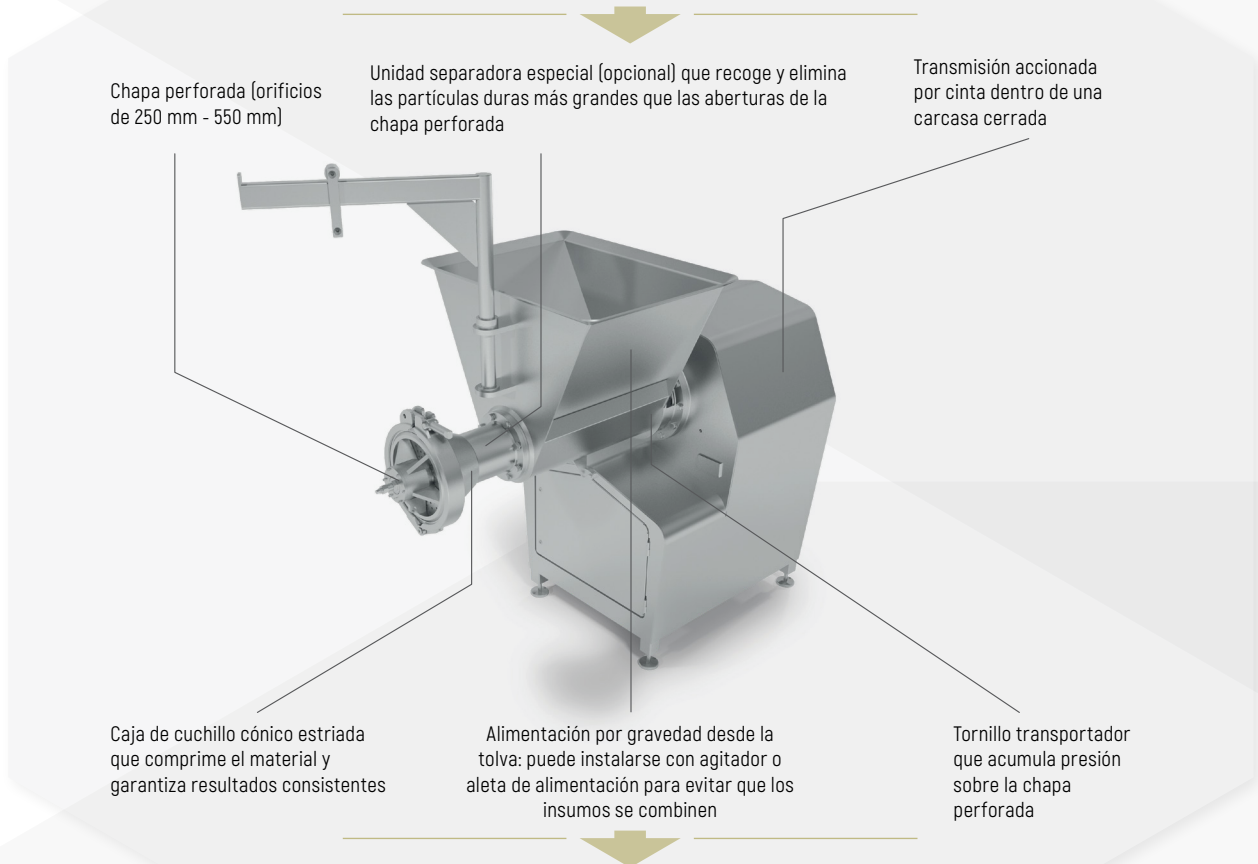
#### IDEAL PARA:

- Procesos posteriores a la pretritadora o trituradora de bloques congelados
- Plantas de vía húmeda
- Plantas de alimentos para mascotas
- Plantas derretidoras de grasa

#### BENEFICIOS

- La caja de cuchillo cónico garantiza un resultado uniforme
- Los materiales y superficies tienen un acabado de grado alimentario y son fáciles de mantener limpios
- Unidad propulsora bien diseñada para una operación silenciosa
- Bajos costos operativos y confiabilidad a largo plazo

## SUBPRODUCTOS ANIMALES DUROS Y/O CONGELADOS



## PROCESOS DE COCCIÓN, CALENTAMIENTO Y COAGULACIÓN

TIPO	DIÁMETRO DE LA CHAPA PERFORADA (mm)	CAPACIDAD (kg/h)	DIMENSIONES (mm)*		
			Longitud (L.)	Altura (AL.)	Anchura (AN.)
HF250H	Ø250	2.500 - 4.500	2.200	1.600	1.100
HF300H	Ø300	4.000 - 7.000	2.400	1.900	1.200
HF400H	Ø400	8.000 - 12.000	3.100	2.000	1.250
HF550H	Ø550	12.000 - 25.000	3.300	2.600	1.350

*\*\*Todas las dimensiones son aproximadas.*

Nos reservamos el derecho de cambiar las especificaciones en cualquier momento sin previo aviso.



**HAARSLEV™**

Processing Technology

# HIDROLIZADOR HORIZONTAL



“

**HIDROLIZADOR FÁCIL DE OPERAR  
PARA TRANSFORMAR PLUMAS  
MOJADAS EN HARINA PARA  
PIENSO.**

**Si usted tiene pluma cruda que quiere transformar en harina para pienso de mayor valor, el hidrolizador horizontal Haarslev es la forma más avanzada y de funcionamiento más sencillo para hacerlo, mediante la inyección de vapor directo e indirecto en un tapón muy compacto de plumas.**



#### **IDEAL PARA:**

- Plantas de extracción de subproductos de aves
- Operaciones especiales relacionadas con el procesamiento de plumas

Descompone la estructura celular de las plumas y provoca la desintegración y disolución de las fibras.

Este hidrolizador, que se vende como una unidad completa y lista para instalar con todos los instrumentos y válvulas necesarios, es de funcionamiento económico y tiene pocas piezas móviles.

Gracias a su sólido diseño, estas unidades son sumamente confiables, por lo que garantizan un abastecimiento ininterrumpido de plumas hidrolizadas para las operaciones de secado.

#### **BENEFICIOS**

- Ahorro en mano de obra y gran productividad debido al funcionamiento automatizado continuo
- Los resultados tienen una calidad uniforme según sus especificaciones, lo que hace que el proceso de secado aguas abajo sea más efectivo
- Utiliza muy poco vapor, por lo que tiene un costo operativo bajo
- Protección efectiva contra la rotura del tapón de alimentación
- Completamente ensamblado y fácil de instalar
- Alimentación directa al secador

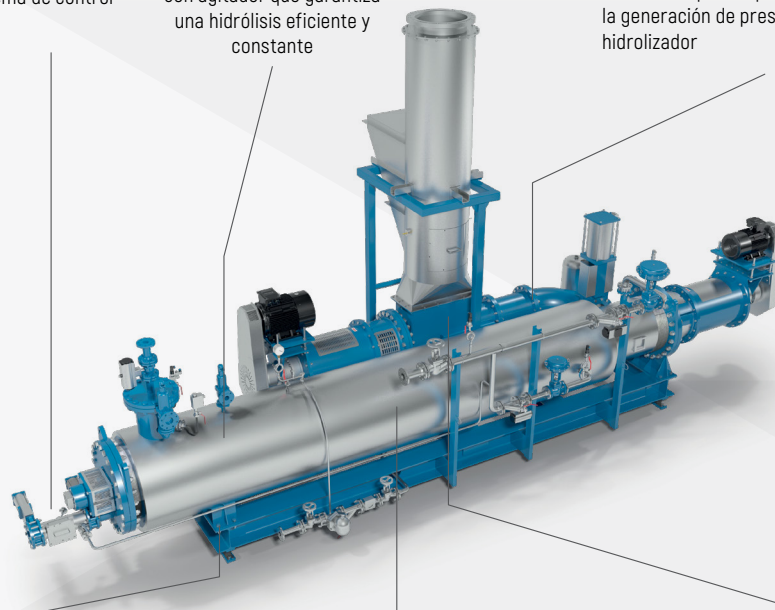


**PLUMA CRUDA RELATIVAMENTE  
FRESCA DE PRÁCTICAMENTE  
CUALQUIER CALIDAD/  
ESPECIFICACIONES Y EN CUALQUIER  
ESTADO**

Sistema de válvula de descarga vinculado al sistema de control del proceso

Cámara de presurización con agitador que garantiza una hidrólisis eficiente y constante

Tornillo de alimentación continua que forma un tapón de plumas que posibilita la generación de presión dentro del hidrolizador



La célula de carga garantiza un nivel de llenado más efectivo y el máximo rendimiento

Camisa de vapor que calienta el tapón de plumas para descomponer la estructura celular de estas

Desagüe que elimina el agua excedente de las plumas sin procesar

**HIDROLIZADO DE PLUMAS  
QUE PUEDE INTRODUCIRSE  
DIRECTAMENTE A UN SECADOR  
COMO PARTE DE ALIMENTO PARA  
ANIMALES O PECES**

TIPO	CAPACIDAD* (t/h)	DIMENSIONES (mm)**			PESO (mt)	POTENCIA, ALIMENTADOR (kW)	POTENCIA, HIDROLIZADOR (kW)
		Longitud (L.)	Altura (AL.)	Anchura (AN.)			
CFH-50	5,0	9.250	3.100	2.600	15	37	18,5
CFH-75	7,5	10.250	3.200	2.650	16	45	22
CFH-120	12,0	10.950	3.450	3.000	18	55	30

\* Capacidad al 70 % de humedad

\*\* Todas las dimensiones son aproximadas.

Nos reservamos el derecho de cambiar las especificaciones en cualquier momento sin previo aviso.



# HAARSLEV™

Processing Technology

# HIDROLIZADOR VERTICAL



Si necesita procesar plumas o pelo de cerdo y transformarlos en harina para pienso de alta calidad que contenga un mínimo de proteínas no digeribles, el hidrolizador vertical Haarslev es una forma extremadamente efectiva de hacerlo.

Las fibras se desintegran al ser cocidas a presión a altas temperaturas y en condiciones controladas. El control completo y el equilibrio adecuado entre los tiempos de presión y de retención –durante los cuales el material se expone solo brevemente a altas temperaturas– le ayudan a lograr resultados alimentarios con la calidad que requiere. Estas unidades están disponibles con capacidades de procesamiento de materias primas de hasta 10 toneladas métricas por hora. Luego de la hidrólisis, las materias primas se deshidratan de manera efectiva con una prensa de tornillo o un decantador centrífugo, y posteriormente se secan.

“

HIDRÓLISIS EFICIENTE DE PLUMAS DE AVES DE CORRAL O PELO DE CERDO CON EL CONTROL TOTAL DE LAS CONDICIONES DE PROCESAMIENTO PARA GARANTIZAR UNA PRODUCCIÓN DE MEJOR CALIDAD.



#### IDEAL PARA:

- Operaciones de procesamiento independientes
- Plantas de rendering de subproductos de aves
- Operaciones especiales con plumas o pelo de cerdo

#### BENEFICIOS

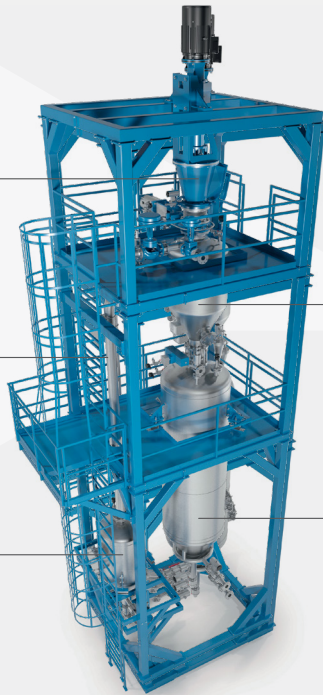
- Efectividad de procesamiento que no se ve perjudicada por la variación de las especificaciones de entrada
- Funciona con un suministro de vapor directo de alta presión y un tiempo de retención breve
- El suministro directo de vapor significa que no hay superficies calientes, por lo que se elimina el riesgo de que el material se chamusque
- No hay piezas rotativas o móviles, por lo que es muy confiable y solo se requiere un mantenimiento mínimo
- El vapor flash que se libera del material hidrolizado se reutiliza para precalentamiento
- El efectivo sistema de recuperación de calor reduce el consumo de energía y los costos operativos
- Los instrumentos y sistemas de control de avanzada garantizan un producto de alta calidad

**PLUMAS Y PELO DE CERDO  
DE PRÁCTICAMENTE TODO TIPO DE  
CALIDADES/ESPECIFICACIONES Y EN  
CUALQUIER ESTADO**

Tornillo de compresión vertical que garantiza un ingreso constante del material al hidrolizador

Estructura de torre compuesta por un tornillo de compresión vertical, un depósito de compresión, un reactor, un economizador y un depósito flash

Sistema de recuperación de calor que consta de un precalentamiento con vapor flash desde el economizador



El transporte del depósito de compresión al depósito flash funciona únicamente mediante válvulas y diferencias de presión: no se necesita un agitador

Los efectivos sistemas de control garantizan una carga y una presión constantes del reactor, y tiempos de reacción bien definidos

**HIDRÓLISIS BAJO PRESIÓN PARA QUE LAS FIBRAS DEL MATERIAL ENTRANTE DE SINTEGREN, QUEDANDO LISTAS PARA LA DESHIDRATACIÓN MECÁNICA MEDIANTE UNA PRESNA DE TORNILLO O DECANTADOR CENTRÍFUGO**

TIPO	CAPACIDAD NOMINAL* (t/h)	AIRE COMPRIMIDO (Nm <sup>3</sup> /h)	SUMINISTRO DE VAPOR	DIMENSIONES**		
			kg/kg DE MATERIA PRIMA	Altura (m)	Peso (t)	Volumen (m <sup>3</sup> )
100	hasta 10	35	0,3	10,7	16,5	86

\* Capacidad al 70 % de humedad.

\*\* Todas las dimensiones son aproximadas.

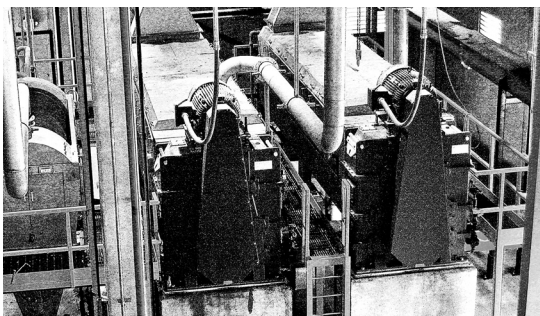
Nos reservamos el derecho de cambiar las especificaciones en cualquier momento sin previo aviso.



# HAARSLEV™

Processing Technology

# PRENSA DE DOBLE TORNILLO



La prensa de doble tornillo Haarslev es ideal para extraer líquidos del pescado o la carne cocidos como parte de los procesos de vía húmeda. Estas unidades le ofrecen una manera eficaz de eliminar el agua del contenido graso y sólido que se encuentran en el pescado o la carne cocidos. Esto le permite mejorar la eficiencia general del procesamiento posterior y allana el camino para obtener importantes ahorros de energía.



#### IDEAL PARA:

- Las prensas de doble tornillo Haarslev suelen usarse para extraer líquido de pescado o carne cocidos como parte de los procesos de rendering vía húmeda a baja temperatura
- También son ideales como primera etapa en procesos de deshidratación mecánica antes de que el material ingrese en un decantador centrífugo.
- Además, pueden usarse en plantas de procesamiento de plumas de alta capacidad.

Estas prensas están compuestas por dos tornillos de giro contrario que se ensamblan y están contenidos en la carcasa de un escurridor y rodeados por una cubierta. Hay opciones bicónicas y cilíndricas compuestas por un eje cónico con filetes cónicos o cilíndricos.

En los dos tipos, los filetes de un tornillo llegan casi al núcleo del otro tornillo para ofrecer una gran compresión y mínimo deslizamiento, así como también una torta de prensa con bajo contenido de humedad y aceite/grasa.

Las prensas de doble tornillo Haarslev son ideales como una alternativa confiable de rotación lenta (3 rpm) a los decantadores centrífugos (3600 rpm). Puede configurar los tornillos para que giren a distintas velocidades y así ofrecer la flexibilidad que necesita para manejar diferentes materias primas y volúmenes de entrada. Por ejemplo, las configuraciones bicónicas son mejores para usarse con pescado blando. Las versiones bicónicas también ofrecen mayores capacidades de extracción de líquido para un determinado valor de rpm, en comparación con las prensas cilíndricas.

#### BENEFICIOS

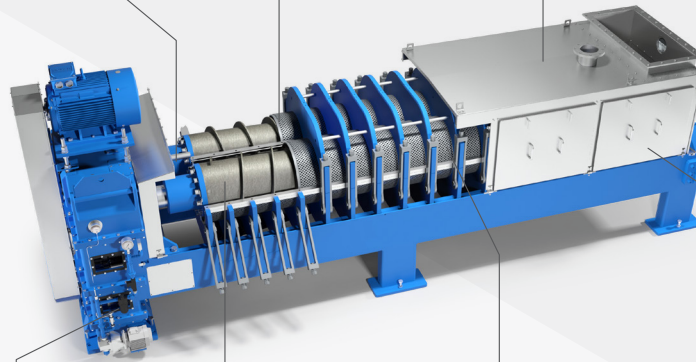
- Mayor contenido de sólidos en la torta de prensa que con los decantadores centrífugos
- Fácil de operar y monitorear mediante el uso de un sistema de control avanzado
- Fácil de conectar a un sistema de control de olores para minimizar el impacto
- Extraordinaria vida útil
- Fácil de restaurar cuando finalmente se gasta

## COAGULADOR/ PREDIGESTOR/DIGESTOR

Tornillos que funcionan a una velocidad variable para ofrecer la máxima flexibilidad operativa

Tornillos de giro contrario que se ensamblan y giran en dirección opuesta para evitar que el material gire con los tornillos

Carcasa de acero inoxidable totalmente cerrada y conectada al sistema de control de olores



Mecanismo especial de reducción de doble salida para lograr una mayor vida útil

Filetes de tornillo disponibles con punta de acero inoxidable para prolongar los intervalos entre un mantenimiento y otro

Jaula escurridora hecha con placas de acero inoxidable ranuradas y orificios de tamaños que varían entre la entrada y la salida

Puertas de inspección de acero inoxidable en toda la extensión de la cubierta, en ambos lados

## EQUIPO DE SECADO DESHIDRATACIÓN MECÁNICA MEDIANTE EL USO DE DECANTADORES CENTRÍFUGOS

TIPO	CAPACIDAD NOMINAL* (t/h)	DIMENSIONES (mm)**			PESO DE ENVÍO (mt)	POTENCIA INSTALADA (kW)
		Longitud (L.)	Altura (AL.)	Anchura (AN.)		
TP 24	2,5	4.400	1.250	1.030	3,0	7,5 - 11
MS 35	5	5.460	1.800	1.300	7,0	11 - 18,5
MS 41	13	4.600	2.000	1.500	9,5	22 - 37
MS 49	18	5.700	2.400	1.950	15,5	30 - 55
MS 56	25	6.700	2.500	1.870	23,0	45 - 75
MS 64	40	7.400	2.800	2.100	31,0	90 - 110
RS 64	50	8.350	2.800	2.100	34,0	110 - 132
XS 88F	60	8.400	2.850	2.165	46,0	90 - 132

\*Depende, por ejemplo, de la composición y densidad del material.

\*\*Todas las dimensiones son aproximadas.

Nos reservamos el derecho de cambiar las especificaciones en cualquier momento sin previo aviso.



# HAARSLEV™

Processing Technology

# DIGESTOR DISCONTINUO



El digestor discontinuo Haarslev es una unidad simple, de rápida instalación que puede conectar rápidamente y usar para cocción, cocción a presión, hidrólisis o secado de una amplia variedad de subproductos animales y avícolas. Esto incluyen carne mixta, vísceras y huesos, vísceras de aves de corral y plumas mojadas.

Puede operar a temperaturas de 133 °C que son importantes para la esterilización, y es ideal para procesar lotes pequeños de partículas especialmente grandes (hasta 50 mm), y esto ayuda a reducir los requisitos de trituración para precocinar.

Además este digestor con diseño sólido, comprobado puede operar bajo presiones de hasta 5 bar, garantizando que su configuración para procesar cumpla con la Directiva de subproductos animales de la UE 2009/2011, e incluso puede procesar productos que contienen pelo, lana y plumas para usar en alimentos para mascotas.

“

CONFIGURACIÓN DE DIGESTOR DISCONTINUO PARA COCCIÓN A PRESIÓN, HIDRÓLISIS O SECADO DE UNA AMPLIA VARIEDAD DE SUBPRODUCTOS ANIMALES Y AVÍCOLAS.

Asegurarse de que no haya agua en el material es fundamental antes de la separación de grasa. Esto hace que sea fundamental tener un digestor efectivo para cualquier sistema de cocción modo batch para operar de forma rentable.



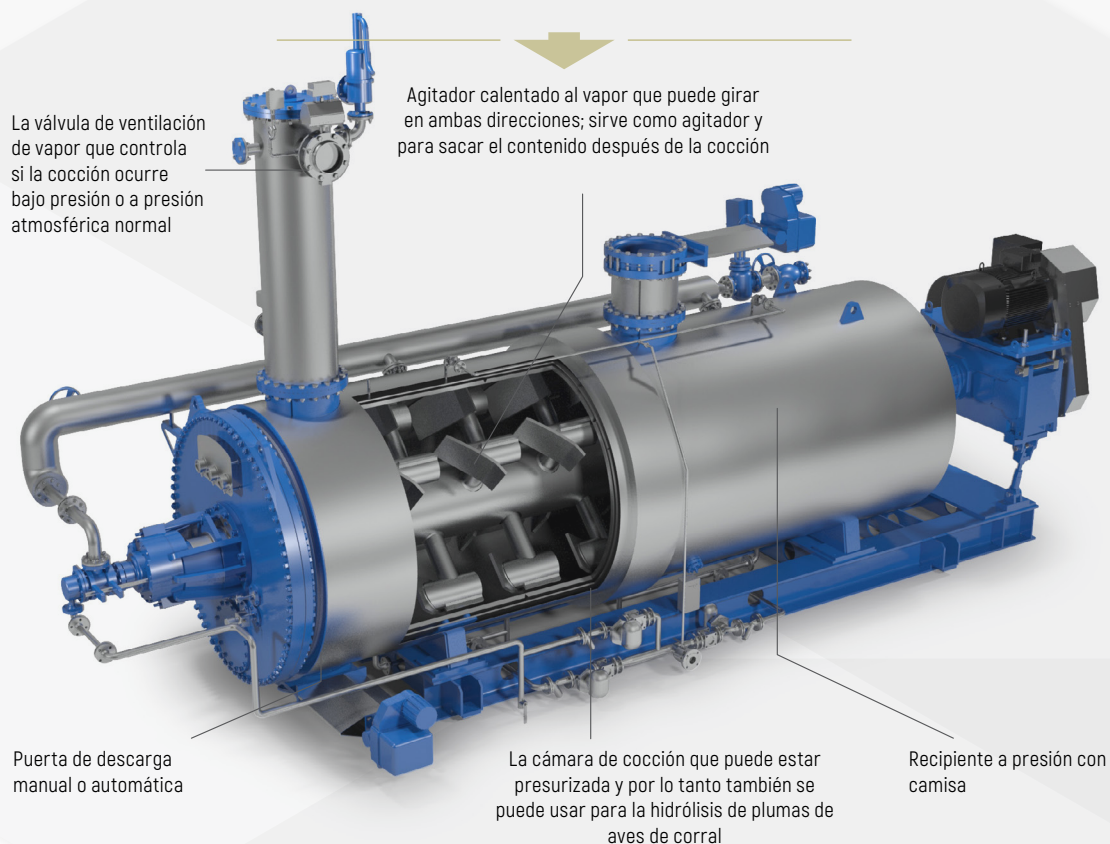
## IDEAL PARA:

- Como parte de líneas de cocción en vía seca de alta temperatura en plantas de proceso de carnes y aves de corral
- Operaciones de rendering de subproductos de aves que implican hidrólisis de las plumas
- Operaciones de cocción modo batch directas, de menor capacidad (menos de 3 toneladas métricas/hora)
- Cocción por presión de subproductos animales que contienen lana o pelo para alimento para mascotas

## BENEFICIOS

- Equipo simple y resistente para la cocción y el secado efectivos en lotes, con presurización si es necesario
- Muy versátil, ideal para calentar y secar una gran variedad de subproductos animales y avícolas
- Se entrega preconfigurada con todas las válvulas necesarias, los instrumentos, sistema de trampa de vapor, válvula de seguridad y aislamiento estándar
- Control efectivo de temperatura, presión y tiempo de retención que garantiza un producto de la mejor calidad

**CUALQUIER TIPO DE  
SUBPRODUCTO ANIMAL O DE AVES  
DE CORRAL DE RELATIVAMENTE  
BUENA CALIDAD QUE NO JUSTIFIQUE  
UNA CONFIGURACIÓN DE PROCESO  
CONTINUO**



**MATERIAL SECO PARA  
ALIMENTO PARA ANIMALES O  
ALIMENTO PARA MASCOTAS LISTO  
PARA LA SEPARACIÓN DE GRASA**

TIPO	DIMENSIONES* (mm)			PRESIÓN DEL DISEÑO, CAMISA Y ROTOR** (bar)	PRESIÓN DEL DISEÑO, DIGESTOR** (bar)	SUPERFICIE DE CALENTAMIENTO (m <sup>2</sup> )	POTENCIA (kW)	PESO (kg)
	Longitud (L.)	Altura (AL.)	Anchura (AN.)					
BC5000	5.335	2.070	1.625	10	5	25	37	13.000
BC6500	6.365	2.070	1.625	10	5	33	45	15.000
BC8500	7.235	2.305	2.110	10	5	41	55	20.000
BC10000	8.320	2.305	2.110	10	5	49	75	25.000
BC12500	9.180	2.520	2.470	10	5	57	90	29.000
BC16000	9.525	2.700	2.730	10	5	65	110	35.000
BC20000	9.525	2.700	2.730	10	5	71	132	40.000

\* Todas las dimensiones son aproximadas.

\*\*Basado en aprobación de PED.

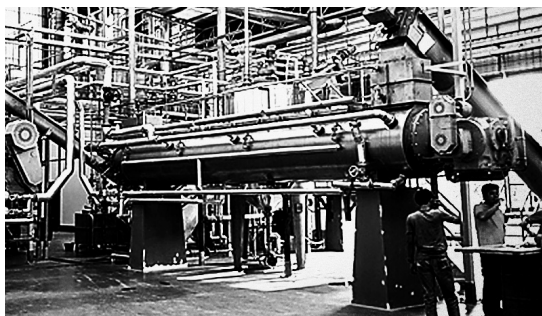
Nos reservamos el derecho de cambiar las especificaciones en cualquier momento sin previo aviso.



# HAARSLEV™

Processing Technology

## SINFÍN COCEDOR



Robustos y de bajo consumo energético, los sinfines cocedores Haarslev son ideales para instalaciones de procesamiento donde los insumos varían tanto en calidad como en composición, con una preparación básica antes de la cocción. Puede elegir rendimientos de 2 a 50 toneladas métricas por hora, y con la válvula moduladora para el suministro de vapor es muy fácil procesar incluso volúmenes reducidos, si es que fuese necesario.

“

UNA UNIDAD DIRECTA, CALENTADA CON VAPOR Y DE GRAN CAPACIDAD QUE FORMA PARTE DE LA PRODUCCIÓN DE HARINA DE ALTO VALOR MEDIANTE LA COCCIÓN DE UNA GRAN VARIEDAD DE ELEMENTOS CON CALIDAD VARIABLE.

Estas unidades simples y resistentes cuentan con un rotor de tornillo calentado al vapor con filetes incluidos, los cuales distribuyen el calor de manera uniforme mientras el rotor mueve delicadamente el material por el digestor. Esto implica un mínimo de agitación mecánica, que genera rendimientos de mejor calidad, usando la menor cantidad de energía posible.



### IDEAL PARA:

- Plantas de rendering de subproductos de aves
- Plantas de extracción de subproductos de aves

### BENEFICIOS

- Bajo consumo energético, con un máximo rendimiento por dólar
- Fácil limpieza con equipos de alta presión estándar
- Fácil inspección del material cocido en el extremo de salida
- Buena base para la separación efectiva de sólidos/líquidos en procesos de prensado aguas abajo y decantadores centrífugos



**ALIMENTACIÓN CONTINUA DE MATERIA  
PRIMA FRESCA DE AVES O PESCADO  
PRÁCTICAMENTE DE TODO TIPO,  
QUE INGRESA EN FRÍO**

Rotor de tornillo calentado al vapor que mueve el material por la estufa

Válvula moduladora para regular la presión de vapor

Escotillas con bisagras para una fácil inspección y limpieza

El condensado de la camisa se descarga a través de un colector, con trampas de vapor

Carcasa con camisa calentada al vapor, aislamiento y cubierta de acero inoxidable

Rotor de tornillo con filetes en toda su extensión

**EL MATERIAL COCIDO SALE  
CALIENTE, LISTO PARA SU  
SEPARACIÓN MECÁNICA EN SÓLIDOS  
O LÍQUIDOS**

TIPO	CAPACIDAD (t/h)	DIMENSIONES [mm]*			PESO (t)
		Longitud (L.)	Altura (Al.)	Anchura (An.)	
SFC 0605	3,5 - 4,5	6.600	1.000	1.200	4
SFC 0806	7,0 - 8,5	8.250	1.900	1.900	10
SFC 0808	9,5 - 12,0	10.210	1.900	1.900	14
SFC 1108	15,0 - 19,0	10.750	2.300	2.400	18
SFC 1110	20,0 - 25,0	12.580	2.300	2.400	23
SFC 1112	24,0 - 30,0	14.800	2.300	2.400	27
SFC 1310	23,0 - 29,0	13.020	2.450	2.350	32
SFC 1312	28,0 - 35,0	15.020	2.450	2.350	35
SFC 1314	33,0 - 41,0	17.020	2.450	2.350	40
SFC 1612	38,0 - 48,0	15.100	2.900	2.750	41
SFC 1614	45,0 - 56,0	17.100	2.900	2.750	48
SFC 1616	52,0 - 65,0	19.100	2.900	2.750	55

\* Todas las dimensiones son aproximadas.

Nos reservamos el derecho de cambiar las especificaciones en cualquier momento sin previo aviso.

ESTUFA DE TORNILLO 



# HAARSLEV™

Processing Technology

# SECADOR DE DISCOS



“

PARA EL SECADO CONSTANTE DE PESCADO DESGRASADO Y SUBPRODUCTOS ANIMALES O AVÍCOLAS.

Un secador de discos Haarslev es la solución ideal para eliminar la mayor cantidad de agua posible, y con la mayor delicadeza posible, de subproductos de pescado, animales o aves con un contenido relativamente bajo de grasa.



#### IDEAL PARA:

El secador de discos Haarslev es ideal para secar productos que incluyen:

- Subproductos animales desgrasados como carne y huesos
- Subproductos de pescado desgrasados
- Plumas hidrolizadas
- Sangre deshidratada mecánicamente

Diseñados para usar presiones de vapor de hasta 10 bar, estos secadores se han convertido en la solución preferida para el manejo de productos de mayor grosor con bajos niveles de grasa dado que aprovechan el contenido graso natural del material.

Estas unidades confiables y resistentes están construidas alrededor de un rotor que consta de un eje central con múltiples discos calentados por vapor. Estos aplican calor indirecto sobre un área muy grande, en un diseño compacto que de forma rápida y efectiva elimina el vapor de agua evaporado. Esto significa que el mayor calor posible se transfiere al material en el secador.

El material seco se descarga en la parte inferior mediante el uso de un tornillo transportador de velocidad variable. Esta configuración puede ajustarse independientemente del propio secador, lo que ofrece el máximo nivel de flexibilidad. También están disponibles las configuraciones de secado al vacío para brindar un producto final de calidad excepcional.

#### BENEFICIOS

- La superficie de calentamiento relativamente grande ofrece una evaporación excepcional en un diseño compacto
- Buen control del nivel de carga dentro del secador, lo que garantiza que los discos giratorios transfieran el calor con la mayor eficiencia posible
- Transferencia eficaz de calor gracias a la rápida remoción del condensado
- El total control de los procesos de secado le permite aumentar su rendimiento y la calidad del producto
- Excepcional confiabilidad y larga vida útil gracias a los cojinetes lubricados con aceite de funcionamiento en frío

**SUBPRODUCTOS GRANULARES  
RELATIVAMENTE HOMOGÉNEOS DE  
PESCADO,  
ANIMALES O AVES DE CORRAL  
CON BAJO CONTENIDO DE GRASA**

El domo de vapor de longitud total reduce el arrastre y separa los sólidos del vapor de agua evaporada

Las barras raspadoras evitan que se acumule material entre los discos

Discos de doble pared calentados por vapor (con menos soldaduras expuestas que cualquier otro diseño)

Las cubiertas extraíbles permiten una fácil inspección, limpieza y ajuste

Las paletas en los bordes de los discos agitan el material y lo pasan por el secador hacia la salida de descarga

El material se seca por contacto directo con estos discos, los cuales están soldados a un eje giratorio

El tornillo transportador de descarga de velocidad variable garantiza una descarga positiva

**MATERIAL SECO DE  
PROTEÍNA ANIMAL O DE PESCADO  
LISTO PARA ENFRIAR  
Y MOLER**

TIPO	SUPERFICIE DE CALENTAMIENTO (m <sup>2</sup> )	CAMISA DE VAPOR (m <sup>2</sup> )	POTENCIA* (kW)	DIMENSIONES			
				Longitud [L.] (mm)	Anchura [An.] (mm)	Altura [Al.] (mm)	Peso** (t)
1228	60	8	30	7.750	2.050	2.600	22
1242	90	12	45	9.700	2.050	2.600	26
1537	110	13	45	9.050	2.200	3.200	30
1542	125	14	45	9.750	2.200	3.200	31
1551	150	19	55	11.100	2.200	3.200	37
1850	215	24	75	11.100	2.560	3.500	52
2050	260	26	75	11.300	2.800	3.650	59
2064	320	34	90	13.250	2.800	3.650	68
2264	375	37	110	14.000	3.000	3.850	79
2550	400	31	110	12.200	3.300	4.150	84
2564	515	40	132	14.150	3.300	4.150	99
2578	595	49	160	16.150	3.300	4.150	120
2864	650	47	160	14.150	3.600	4.500	116
2878	730	58	200	16.150	3.600	4.500	135

\*Depende de la aplicación

\*\*Basado discos de 10 mm. sin vacío

Nos reservamos el derecho de cambiar las especificaciones en cualquier momento sin previo aviso.

SECADOR DE DISCOS 



# HAARSLEV™

Processing Technology

## ESTUFA DE DISCOS



“

PARA UNA COCCIÓN CONTINUA  
DE SUBPRODUCTOS  
ANIMALES Y AVÍCOLAS.

Una estufa de discos Haarslev es la solución ideal para eliminar la mayor cantidad de agua posible, y con la mayor delicadeza posible, de subproductos animales o avícolas con un contenido relativamente alto de grasa.

Diseñadas para usar presiones de vapor de hasta 10 bar, estas estufas son la opción preferida para el manejo de productos de mayor grosor.



### IDEAL PARA:

- Las estufas de discos Haarslev están diseñadas para desempeñarse como núcleo de las plantas de vía húmeda a altas temperaturas de carne y aves, donde el aceite se elimina luego de la cocción.

Puede usarse con subproductos animales que tengan especificaciones fluctuantes en seco y húmedo, antes de los procesos posteriores de separación de grasa y pulido de sebo. Se puede agregar sebo adicional si fuese necesario para una cocción más eficiente.

Estas unidades confiables y resistentes están construidas alrededor de un rotor que consta de un eje central con múltiples discos calentados por vapor. Estos aplican calor indirecto sobre un área muy grande, en un diseño compacto que de forma rápida y efectiva elimina el vapor de agua evaporado. Esto significa que se transfiere el mayor calor posible al material en la estufa.

El material seco se descarga en el fondo usando un tornillo transportador de velocidad variable. Esta configuración puede ajustarse independientemente de la propia estufa, lo que ofrece el máximo nivel de flexibilidad.

### BENEFICIOS

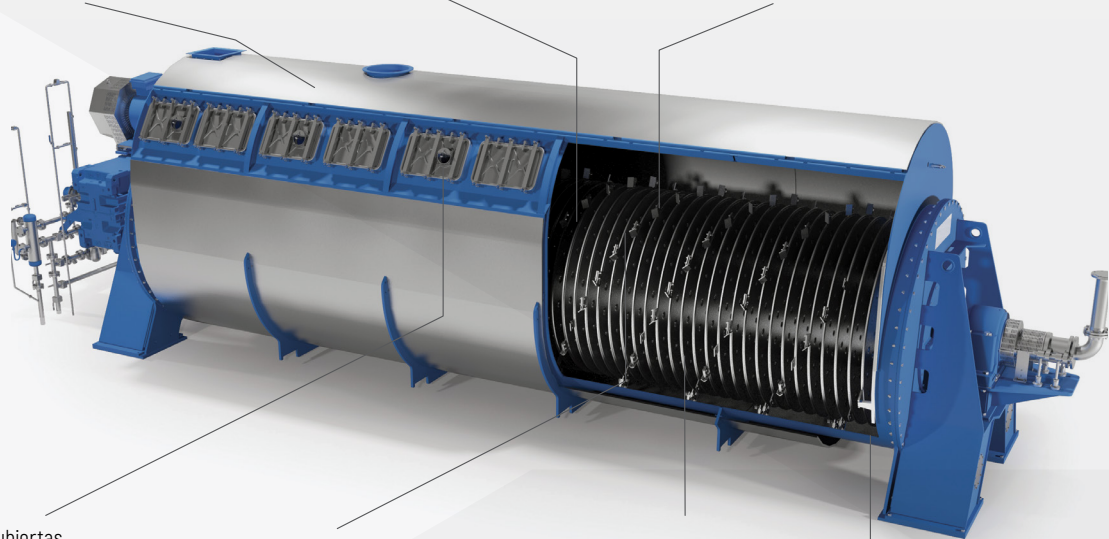
- La superficie de calentamiento relativamente grande ofrece una evaporación excepcional en un diseño compacto
- El contraflujo de las entradas de vapor y subproductos garantiza una alta eficiencia térmica
- Buen control del nivel de carga dentro de la estufa, lo que garantiza que los discos giratorios transfieran el calor con la mayor eficiencia posible
- Transferencia eficaz de calor gracias a la rápida remoción del condensado
- El total control de los procesos de secado le permite aumentar su rendimiento y la calidad del producto
- Excepcional confiabilidad y prolongada vida útil gracias a los cojinetes lubricados con aceite de funcionamiento en frío

## SUBPRODUCTOS ANIMALES O AVÍCOLAS CON UN CONTENIDO RELATIVAMENTE ALTO DE GRASA

El domo de vapor de longitud total reduce el arrastre y separa los sólidos del vapor de agua evaporada

Las barras raspadoras evitan que se acumule material entre los discos

Discos de doble pared calentados por vapor (con menos soldaduras expuestas que cualquier otro diseño)



Las cubiertas extraíbles permiten una fácil inspección, limpieza y ajuste

Las paletas en los bordes de los discos agitan el material y lo pasan por el secador hacia la salida de descarga

El material se seca por contacto directo con estos discos, los cuales están soldados a un eje giratorio

El tornillo transportador de descarga de velocidad variable garantiza una descarga positiva

## MATERIAL SECO DE PROTEÍNA ANIMAL O AVÍCOLA LISTO PARA ENFRIAR Y MOLER.

TIPO	SUPERFICIE DE CALENTAMIENTO (m <sup>2</sup> )	POTENCIA (kW)	DIMENSIONES*			
			Longitud (L.) (mm)	Anchura (An.) (mm)	Altura (Al.) (mm)	Peso (t)
1551	150	55	11.100	2.200	3.200	37
1850	215	75	11.100	2.560	3.500	52
2050	260	75	11.300	2.800	3.650	59
2064	320	90	13.250	2.800	3.650	68
2264	375	110	14.000	3.000	3.850	79
2550	400	110	12.200	3.300	4.150	84
2564	515	132	14.150	3.300	4.150	99
2578	595	160	16.150	3.300	4.150	120

*\*\*Todas las dimensiones son aproximadas.*

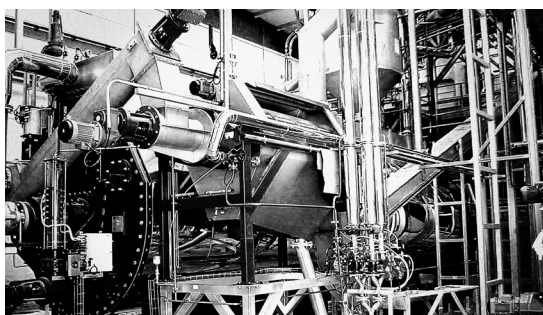
Nos reservamos el derecho de cambiar las especificaciones en cualquier momento sin previo aviso.



# HAARSLEV™

Processing Technology

## DIGESTOR CONTINUO



“

**DIGESTOR CONTINUO DIRECTO PARA ELIMINAR EL AGUA DE SUBPRODUCTOS ANIMALES COMO CARNE, HUESOS Y GRASA.**

**Si la cocción de subproductos animales como la carne, los huesos y la grasa es parte de su instalación de procesamiento, un digester continuo Haarslev calentada al vapor puede ayudarle a mejorar su eficiencia operativa y los márgenes de ganancia de estos insumos.**



### IDEAL PARA:

- Cocción de subproductos animales finamente triturados y relativamente homogéneos como parte de los procesos de vía húmeda
- Cocción continua de carne, huesos y grasa en procesos de cocción en vía seca de aves o carne

Este digester simple y fácil de operar, diseñado para trabajar con presiones de vapor de hasta 10 bar, es ideal para extraer agua en entornos de procesamiento continuo, lo que garantiza que las grasas y sólidos sean uniformes y homogéneos. Tiene capacidades de evaporación que van de los 1.300 a los 14.000 kg/hora. Y puede ajustar fácilmente las temperaturas de cocción según las especificaciones de sus requisitos de procesamiento y las especificaciones de materia prima que tiene disponible.

Sus insumos ingresan en el fondo del digester y se descargan arriba para que la grasa y huesos pasen por el digester. El sebo se bombea para que el material siga fluyendo por el digester, y se recircula continuamente para una máxima eficiencia térmica. Un sofisticado sistema de control de nivel automático regula el caudal de entrada para evitar cualquier ineficiencia de cocción relacionada con un llenado insuficiente o excesivo.

### BENEFICIOS

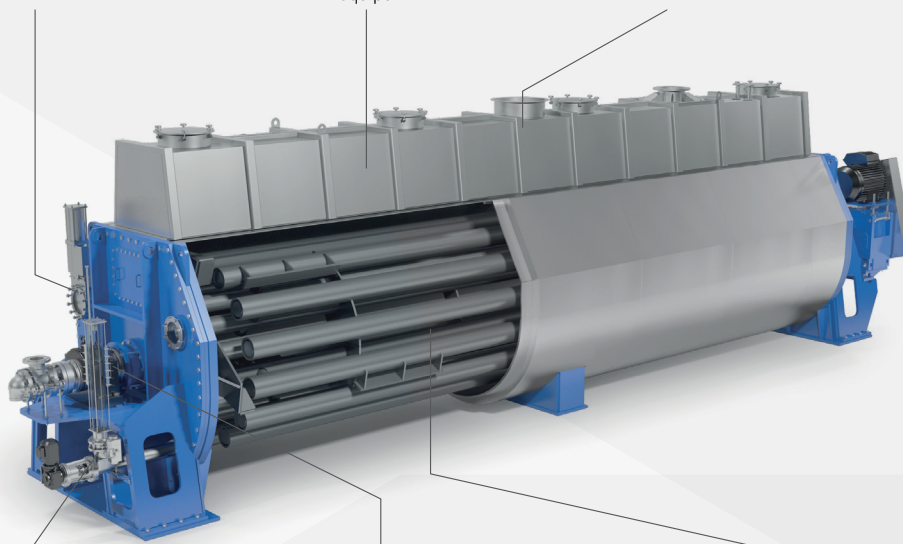
- Bajo costo de compra por adelantado, lo que ayuda a reducir los gastos de capital
- Bajo costo operativo por su diseño sencillo, facilidad de operación y estructura de sólida durabilidad
- Mayor capacidad de cocción (mayor SER) por unidad de área de calentamiento que otros tipos de digester
- Alto índice de evaporación (más de 35 kg por m<sup>2</sup>/hora por unidad de área de calentamiento)
- Resultados de cocción uniformes, optimizados por el control automático de temperatura y nivel

**SUBPRODUCTOS ANIMALES  
FINAMENTE TRITURADOS Y  
RELATIVAMENTE HOMOGÉNEOS COMO  
CARNE, HUESOS Y GRASA**

Sistema de descarga que ayuda a prevenir bloqueos y cualquier interrupción de servicio subsecuente

Domo de vapor de longitud total que reduce el arrastre y ofrece un fácil acceso para el mantenimiento del equipo

Se puede equipar con un ciclón para extraer las partículas del agua evaporada antes de que regresen al digestor



Control de nivel y temperatura y transmisor de presión diferencial para recircular el sebo y garantizar una cocción optimizada

Todo el conjunto de eje de acero al carbono rota para garantizar una transferencia térmica eficaz

Gran superficie de calentamiento gracias al eje de varios tubos calentados al vapor que rota dentro de la carcasa en forma de U

**MAYORMENTE CHICHARRONES (MEZCLA DE PROTEÍNAS Y GRASAS  
CUYO CONTENIDO DE AGUA SE EXTRAE), ALIMENTOS PROTEICOS,  
GRASAS Y SÓLIDOS –SECOS Y COCIDOS– LISTOS PARA  
LA SEPARACIÓN AGUAS ABAJO**

TIPO	POTENCIA (kW)	PESO (kg)	EVAPORACIÓN* (kg/h)	DIMENSIONES (mm)**		
				Longitud [L]	Altura [AL.]	Anchura [AN.]
CC0400-US	37	16.000	1.300	7400	2.500	1.600
CC0600-US	45	19.000	2.000	8.500	2.500	1.600
CC0900-US	55	32.000	3.000	10.100	3.100	2.100
CC1200-US	75	38.000	4.000	12.000	3.100	2.100
CC1800-US	90	55.000	6.000	12.700	3.500	2.400
CC2400-US	132	73.000	8.000	13.400	4.300	3.000
CC3200-US	160	112.000	10.000	15.800	4.300	3.000
CC4400-US	200	134.000	14.000	14.600	5.100	3.300

\* Evaporación con vapor a 10 bar.

\*\* Todas las dimensiones son aproximadas.

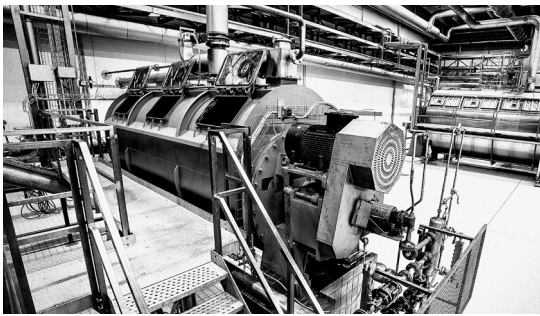
Nos reservamos el derecho de cambiar las especificaciones en cualquier momento sin previo aviso.



**HAARSLEV™**

Processing Technology

# SECADOR CONTINUO TUBULAR



El secador continuo Haarslev es la solución ideal para el secado continuo de insumos de flujo libre, semisecos y bajos en grasa, como harina de pescado, sangre y plumas.

Este diseño usa la misma carcasa y placas finales que los secadores de discos Haarslev, pero con bobinas giratorias calentadas al vapor para secar el material que va pasando. Estas bobinas generan patrones de flujo diferentes a los de los secadores de discos, y con menos peso para cualquier presión de vapor dada.

Este secador es ideal para usar en la producción de harinas con alto contenido de proteína y buena calidad, para una mayor ganancia. También está disponible en versión de secador al vacío.

“

PARA EL SECADO CONTINUO DE PRODUCTOS BAJOS EN GRASA NO PEGAJOSOS COMO LA HARINA DE PESCADO, LA SANGRE Y LAS PLUMAS.



#### IDEAL PARA:

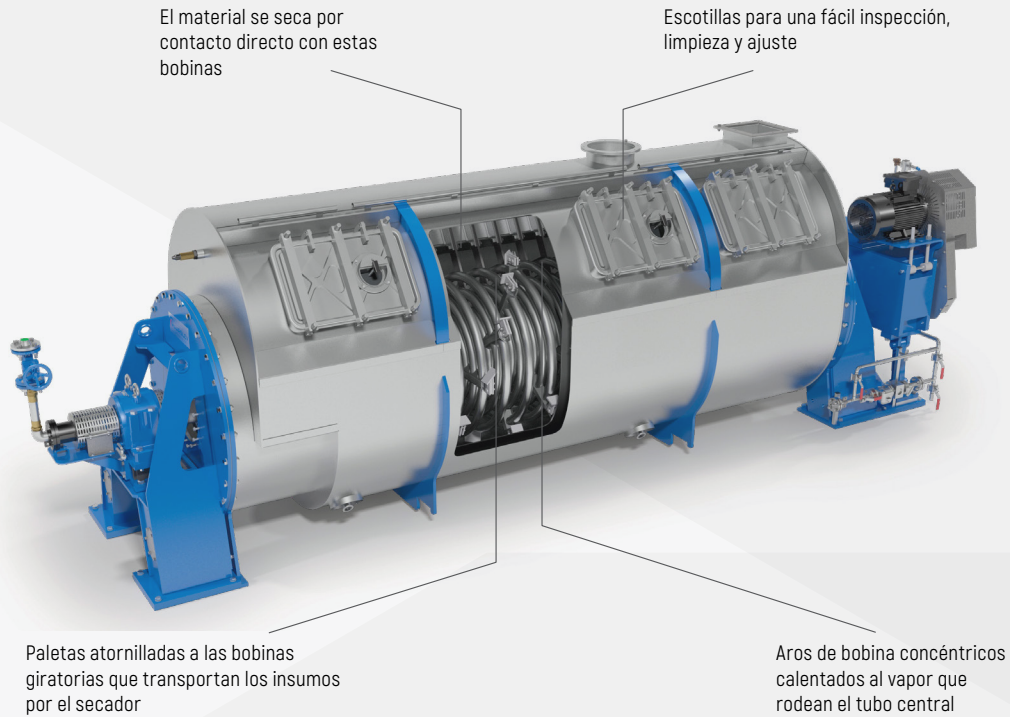
- Secado de insumos de flujo libre/no pegajosos
- Secado de harina de sangre
- Operaciones de secado en instalaciones de rendering de plumas
- Operaciones de secado en plantas de harina de pescado, donde el contenido de aceite se elimina antes del secado

#### BENEFICIOS

- Fácil control y ajuste de temperatura, contenido de humedad y caudal
- Flujo de producto bien regulado y tiempo de retención constante para garantizar especificaciones de salida uniformes
- Usa menos material para cualquier presión dada; más liviano que los secadores de discos comparables



**SECADO DE MATERIAL DE FLUJO LIBRE,  
SEMISECO Y BAJO EN GRASA;  
GENERALMENTE DESHIDRATADO  
MECÁNICAMENTE PRIMERO**



**PRODUCTO DE CARNE  
BAJO EN GRASA SECADO LISTO  
PARA MOLER**

TIPO	SUPERFICIE DE CALENTAMIENTO (m²)	PRESIÓN (bar)	DIMENSIONES (mm)*		
			Longitud (L)	Altura (AL)	Anchura (AN.)
HCD 40	40	07 - 10	6.750	2.160	1.570
HCD 60	60	07 - 10	7.100	2.360	1.770
HCD 80	80	07 - 10	7.650	2.500	2.050
HCD 100	100	07 - 10	10.200	2.600	2.050
HCD 125	125	07 - 10	10.550	2.890	2.290
HCD 150	150	07 - 10	11.800	2.890	2.290
HCD 170	170	07 - 10	9.700	3.475	2.560
HCD 210	210	07 - 10	11.700	3.475	2.560
HCD 260	260	07 - 10	11.830	3.650	2.790
HCD 320	320	07 - 10	12.150	3.850	3.000
HCD 380	380	07 - 10	13.400	3.850	3.000
HCD 405	405	07 - 10	13.400	4.110	3.300
HCD 475	475	07 - 10	14.650	4.110	3.300

\*\*Todas las dimensiones son aproximadas.

Nos reservamos el derecho de cambiar las especificaciones en cualquier momento sin previo aviso.

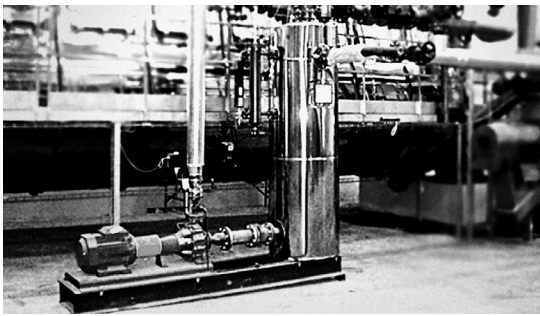
SECADOR CONTINUO



# HAARSLEV™

Processing Technology

## SISTEMA DE RECUPERACIÓN DE CONDENSADOS



“

**AHORRE ENERGÍA Y AGUA AL MANTENER LOS CONDENSADOS DE VAPOR DE DIGESTORES Y SECADORES DE DISCOS BAJO PRESIÓN.**

En muchas instalaciones de procesamiento, es bastante normal enviar el condensado presurizado de secadores de discos y digestores discontinuos y/o continuos de vuelta al tanque de suministro de agua de un sistema de caldera.

Si no se hace nada, el caudal simplemente se despresuriza (flashing) y se pierde gran cantidad de temperatura y presión, además de soltar agua a la atmósfera.

El sistema de recuperación de condensados Haarslev envía este condensado de vapor directamente a la caldera –todavía bajo presión– por medio de un tanque de alimentación especial.

Esto prácticamente elimina las pérdidas energéticas, y su caldera usará menos combustible y agua. Además, la caldera tendrá un mejor rendimiento porque la temperatura del agua en su interior ya no fluctuará tanto. Al mantener la presión, puede ahorrar hasta un 15 % en costos de producción de vapor.

El sistema es fácil de instalar en un sistema existente de caldera de vapor/condensado/vapor, y reduce significativamente sus costos operativos porque elimina las pérdidas de presión de vapor y agua entre los equipos de cocción o secado conectados y la caldera.



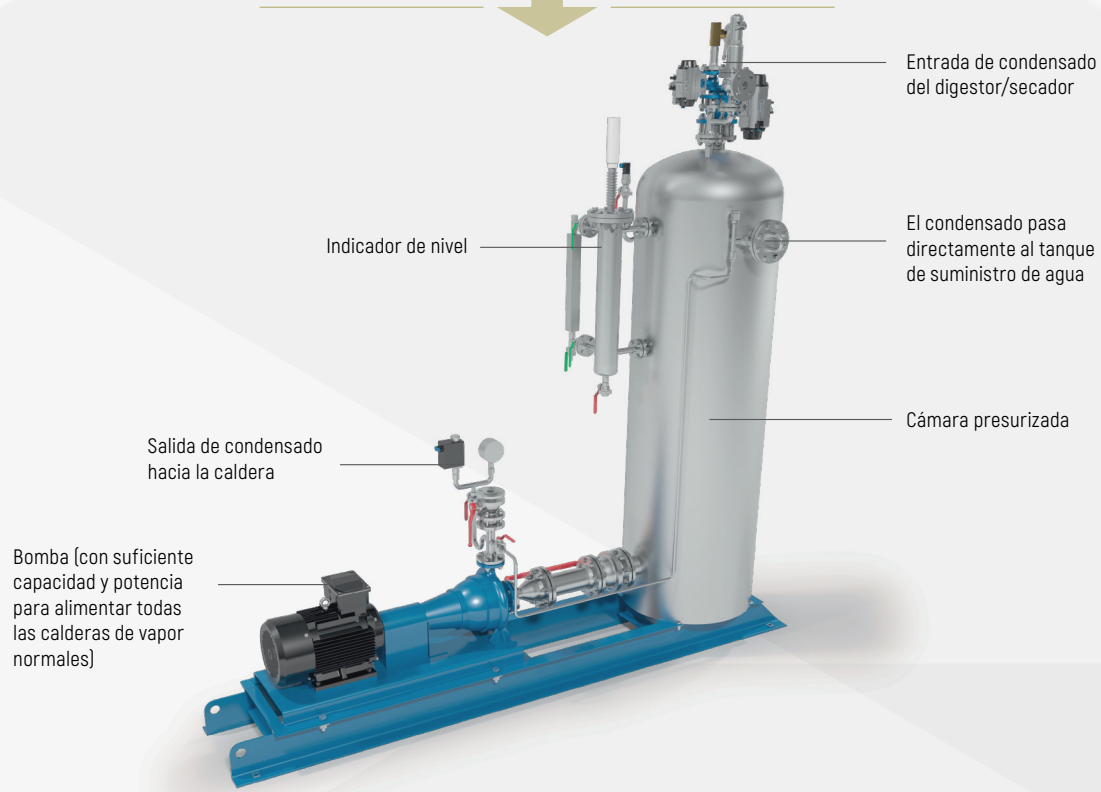
### IDEAL PARA:

- Plantas de rendering de subproductos cárnicos y pescado
- Cualquier configuración que conecte digestores y secadores de un lado, y calderas de vapor del otro

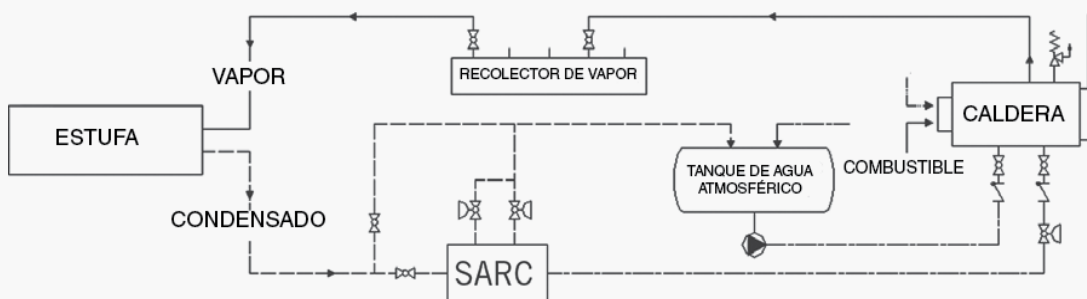
### BENEFICIOS

- Ahorro de aproximadamente el 15 % en costos de producción de vapor
- No hay pérdidas de agua entre los digestores/ secadores y la caldera
- No hay fugas en el tanque de suministro de agua
- Mayor ahorro de agua y en los químicos que se utilizan para ablandar el agua
- Mejor funcionamiento de la caldera y mayor eficiencia energética general

### CONDENSADO PRESURIZADO DE SECADORES DE DISCOS Y DIGESTORES CONTINUOS Y/O DISCONTINUOS



### CALDERAS PARA PRODUCIR VAPOR PARA COCER/SECAR Y OTROS FINES



TIPO	DIMENSIONES (mm)*			POTENCIA (kW)	PESO (kg)
	Longitud (L.)	Altura (AL.)	Anchura (AN.)		
SARC	2.840	3.020	1.090	15	1.100

\*\*Todas las dimensiones son aproximadas.

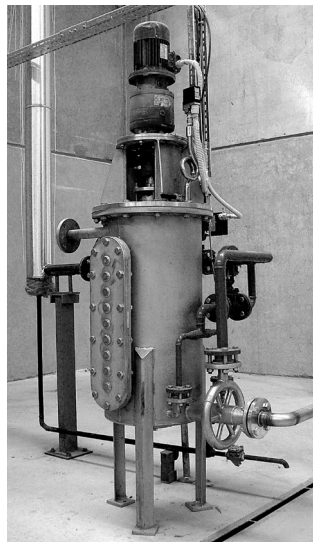
Nos reservamos el derecho de cambiar las especificaciones en cualquier momento sin previo aviso.



**HAARSLEV™**

Processing Technology

# COAGULADOR DE SANGRE CONTINUO



Se trata de una instalación simple y duradera que ayuda a mejorar la eficacia de una amplia variedad de procesos de tratamiento de sangre animal y de aves de corral. Hace que el componente de sólidos coagule para que sea más fácil extraer el contenido de agua.

Es ideal para calentar insumos de sangre animal y de aves de corral con una proporción de sólidos relativamente baja. El calentamiento se hace por inyección directa de vapor para que los insumos no se quemen ni haya acumulación de depósitos, y la sangre se coagule de manera eficaz y bajo un control total.

El coagulador de sangre continuo Haarslev está especialmente diseñado para controlar cómo se calienta y coagula la sangre animal, usando un flujo de vapor cuidadosamente controlado y una sonda de temperatura en la salida del producto.

“

USA INYECCIÓN DE VAPOR PARA CALENTAR Y COAGULAR SANGRE ANIMAL Y DE AVES DE CORRAL EN FORMA CONSISTENTE Y RENTABLE ANTES DE LA SEPARACIÓN MECÁNICA.



#### IDEAL PARA:

Procesamiento de sangre y recuperación de proteínas en

- Plantas que procesan carnes rojas
- Plantas que procesan aves de corral
- Operaciones especializadas de procesamiento de sangre y recuperación de proteínas

#### BENEFICIOS

- Sencillo, duradero y económico
- La sangre se calienta y coagula de manera uniforme bajo condiciones controladas
- Con válvula de vapor y sensor de control para garantizar un bajo costo operativo
- Operación continua que mejora la eficacia de las operaciones posteriores
- Cerrado; no necesita mantenimiento

**SANGRE ANIMAL Y DE AVES DE CORRAL  
CRUDA (PREFERIBLEMENTE FILTRADA)  
CON UNA PROPORCIÓN  
DE SÓLIDOS RELATIVAMENTE BAJA**

Válvula moduladora que provee vapor a una presión fija consistente

Agitador especialmente diseñado para garantizar que la sangre coagule de manera uniforme

Sonda de temperatura que regula el sistema de entrada de vapor para mantener las condiciones ideales para la coagulación

Colector donde se inyecta el vapor para calentar la sangre

**SANGRE COAGULADA QUE ES MÁS  
FÁCIL DE SECAR Y/O SANGRE  
CONGELADA PARA DESHIDRATACIÓN  
MECÁNICA POSTERIOR**

TIPO	POTENCIA (kW)	PESO (kg)	DIÁMETRO (mm)	CAPACIDAD (l/h)	DIMENSIONES (mm)*	
					Altura (Al.)	Anchura (An.)
CBC 30	0,75	400	400	Hasta 3.000	2.050	790
CBC 65	1,1	1.000	400	Hasta 6.500	2.425	960
CBC 100	1,5	1.400	400	Hasta 10.000	2.700	1.160

\* Todas las dimensiones son aproximadas.

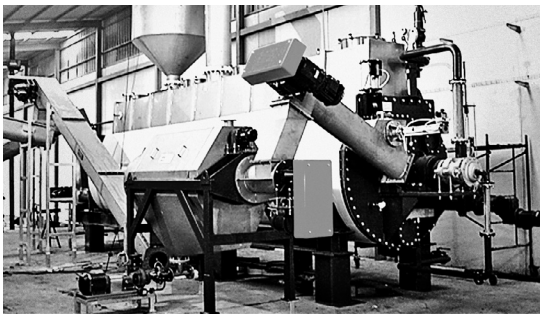
Nos reservamos el derecho de cambiar las especificaciones en cualquier momento sin previo aviso.



**HAARSLEV™**

Processing Technology

# TAMBOR ROTATIVO PERCOLADOR DE GRASA



“

PARA SEPARAR LAS GRASAS DE LOS SÓLIDOS EN CHICHARRONES COCIDOS O GRASAS Y LODO DE LAS PRENSAS DE TORNILLO.

El tambor rotativo percolador de grasa Haarslev ofrece una manera eficaz de que sus operaciones separen en forma continua los componentes de grasa y sólidos de los chicharrones cocidos o de las prensas de extracción.



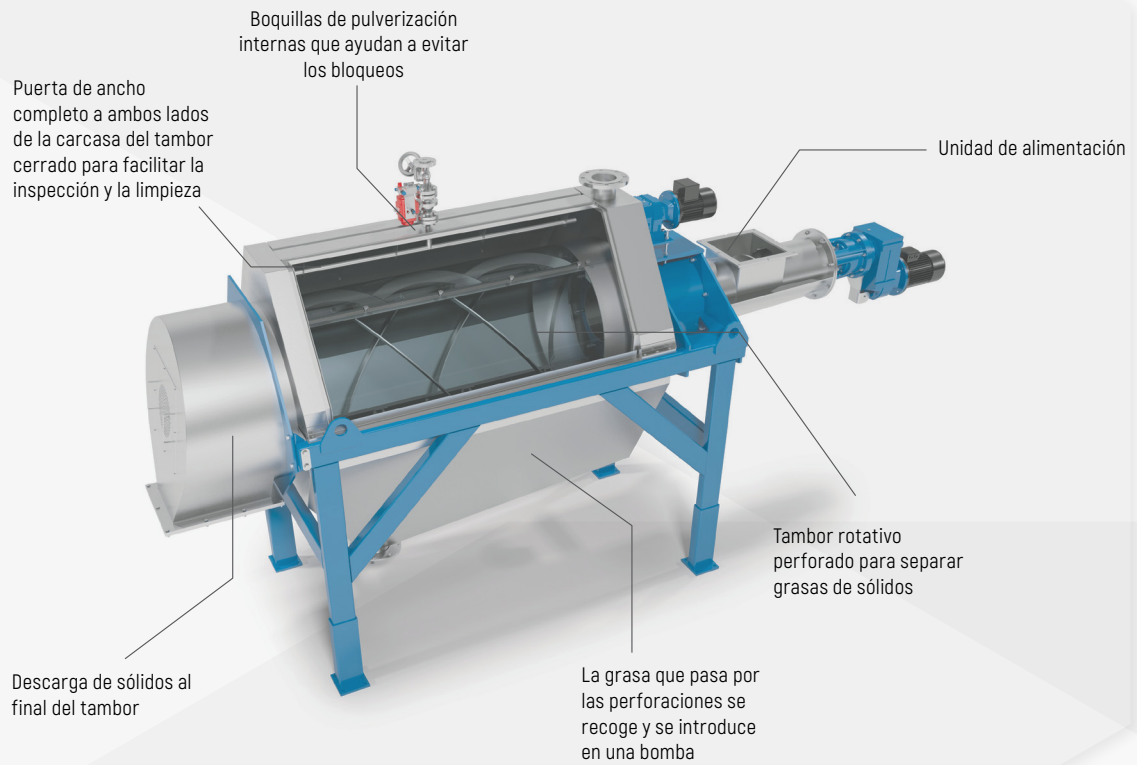
## IDEAL PARA:

- Usarse específicamente en procesos de cocción en vía seca
- Escurrir materiales con un contenido de sólidos relativamente alto y relativamente menos líquido

## BENEFICIOS

- Una manera confiable y poco tecnológica de separar grasas de sólidos
- Boquillas de pulverización internas que ayudan a evitar los bloqueos, etc.
- Fácil inspección y limpieza

## DESDE LA SECCIÓN DE SECADO



## PRENSAS DE TORNILLO

TIPO	DIMENSIONES (mm)*			PESO (kg)	DIÁMETRO (mm)	ENTRADA CAPACIDAD (t/h)	ENTRADA DE PRODUCTOS (mm)	SALIDA DE PRODUCTOS (mm)	SALIDA DE GRASA (mm)	POTENCIA (INSTALADO) PARA SEPARADOR (HP) (KW)	POTENCIA (INSTALADO) PARA TORNILLO TRANSPORTADOR (kW)
	Longitud (L.)	Altura (AL.)	Anchura (AN.)								
TR050	3.900	2.200	1.050	1.000	550	1-4	270 x 270	700 x 206	DN100	0.37	1.5
TR080	4.800	2.450	1.300	1.800	800	5-8	320 x 320	470 x 340	DN150	0.75	3
TR130	6.360	2.850	1.300	2.850	800	8-10	320 x 320	470 x 340	DN150	1.5	3

\*\*Todas las dimensiones son aproximadas.

Nos reservamos el derecho de cambiar las especificaciones en cualquier momento sin previo aviso.



**HAARSLEV™**

Processing Technology

# TAMIZ VIBRATORIO EN SECO



“

EXTRACCIÓN FÁCIL DE MATERIA EXTRAÑA DE TODO TIPO DE HARINA DE AVE.

El tamiz vibratorio en seco Haarslev le ayuda a mantener la pureza y valor comercial de prácticamente todo tipo de harina de aves de corral al extraer toda materia extraña que pudiera estar presente, como goma, metal y plástico, de los equipos y operaciones de desplumado.



#### IDEAL PARA:

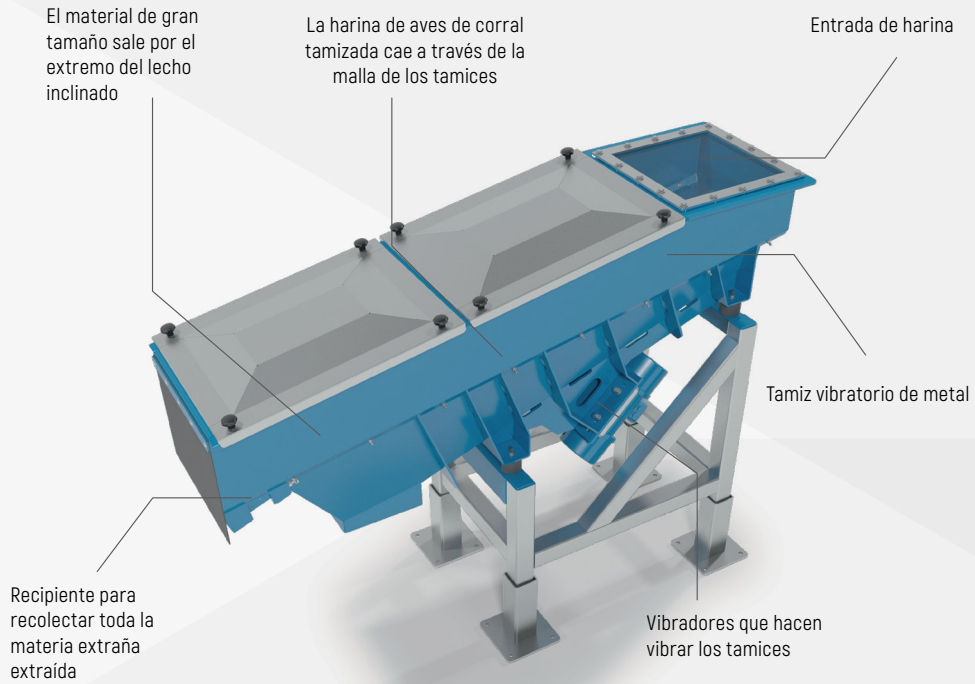
- Configuraciones de procesamiento de harina de aves de corral y plumas
- Luego de túneles de desplumado de pollos

#### BENEFICIOS

- Extracción eficaz de materia extraña para un producto de calidad más confiable
- Manejo delicado del producto
- Diseño compacto que ocupa poco espacio
- Bajos costos de instalación y mantenimiento



## EQUIPO SECADOR DE HARINA



## MOLINO DE MARTILLOS Y/O ESTACIONES DE EMBOLSADO

TIPO	CAPACIDAD (kg/h)	DIMENSIONES (mm)*			POTENCIA DE MOTOR (kW)	PESO (kg)
		Longitud (L.)	Altura (Al.)	Anchura (An.)		
HM-S-1500	1.500	2.200	1.650	700	2 x 0,95	460

\*\*Todas las dimensiones son aproximadas.

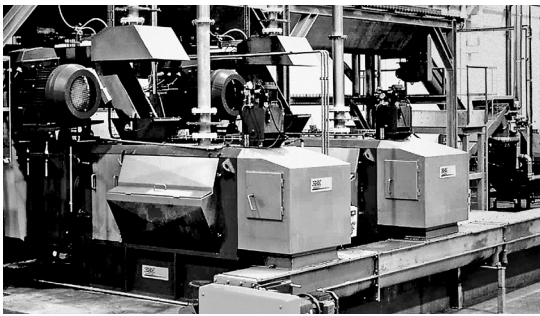
Nos reservamos el derecho de cambiar las especificaciones en cualquier momento sin previo aviso.



**HAARSLEV™**

Processing Technology

# PRENSA DE TORNILLO PARA GRASA



La prensa de extracción de grasa Haarslev extrae mecánicamente el contenido graso de subproductos animales y avícolas cocidos y secos en un flujo continuo y con gran eficacia. Esto le permite lograr una torta rígida con un bajo contenido de grasa.

A medida que los chicharrones pasan por el tornillo cónico, la grasa se prensa hacia la carcasa alrededor y se descarga en forma de torta. La grasa (junto con los sólidos, a menudo conocidos como finos) se traslada a una artesa de recolección, donde un tornillo la lleva hacia la salida.

Estas unidades de construcción sólida son simples pero efectivas, y garantizan la máxima confiabilidad y bajos costos de servicio y mantenimiento. Actualmente, contamos con dos modelos diferentes disponibles:

- Modelo ST más corto con pistón hidráulicamente ajustable en la salida
- Modelo HM más largo y de alta capacidad con menos piezas móviles y sin pistón en la salida

“

PARA EL PRENSADO  
CONSTANTE DE GRASA  
PROVENIENTE DE  
SUBPRODUCTOS ANIMALES  
Y AVÍCOLAS COCIDOS Y  
SECOS (COMÚNMENTE  
CONOCIDOS COMO  
CHICHARRONES).



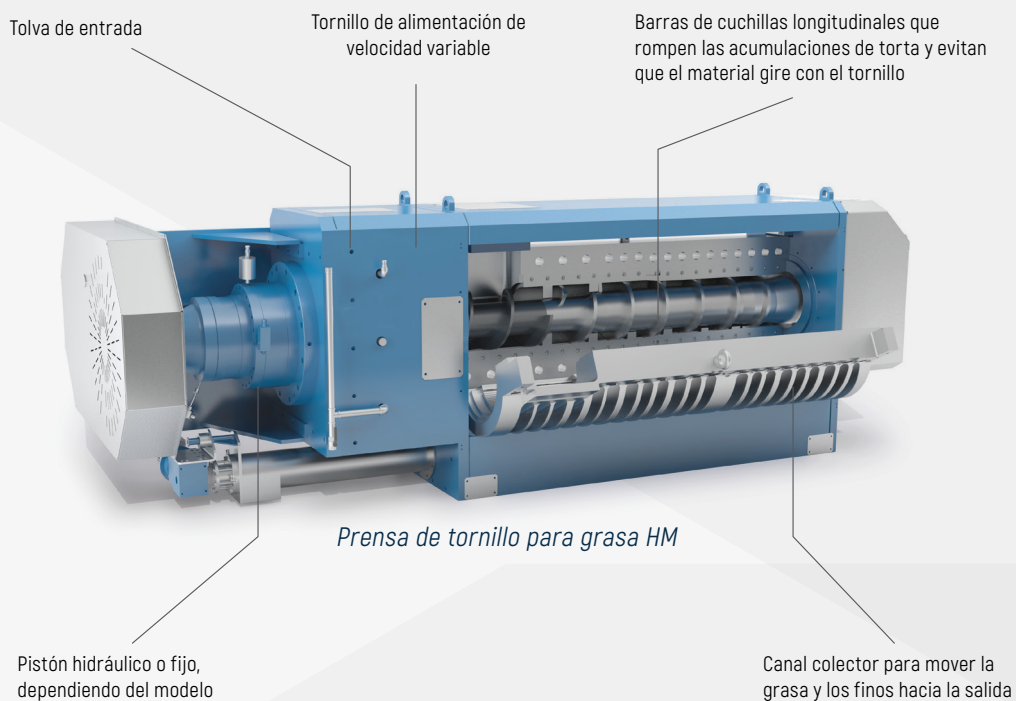
**IDEAL PARA:**

- Las prensas de extracción de grasa Haarslev normalmente se instalan como parte integral de un proceso de cocción en vía seca a alta temperatura.

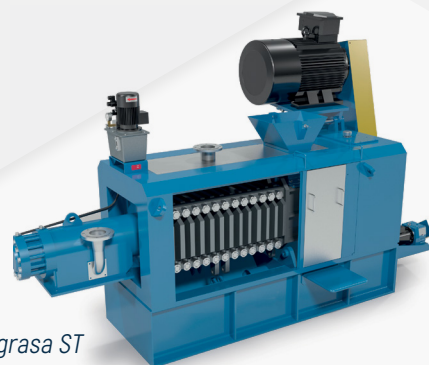
## BENEFICIOS

- La alta tasa de compresión garantiza una extracción de grasa continua y eficiente
- Equipo resistente y confiable, con una larga vida útil
- Bajos costos de mantenimiento

## DIGESTOR



## MOLIENDA Y REFINADO



Prensa de extracción de grasa ST

TIPO	SALIDA (TORTA) [kg/h]	GRASA RESIDUAL EN TORTA [%]	POTENCIA [kW]	PESO APROX. [kg]	DIMENSIONES [mm]*		
					Longitud [L.]	Altura [AL.]	Anchura [AN.]
ST 500	280 - 350	9 - 14	22	2.300	2.950	1.350	1.200
ST 1000	560 - 700	9 - 14	45	4.000	3.170	1.720	1.600
ST 1750	980 - 1260	9 - 14	75 - 90	6.400	3.340	2.100	2.160
ST 2500	1400 - 1750	9 - 14	75 - 90	6.900	3.990	2.210	1.800
ST 4500	1.800 - 2.800	9 - 14	90 - 110 - 132	10.500	4.270	2.620	1.960
ST 5500	2.800 - 3.500	9 - 14	90 - 110 - 132	14.000	5.260	2.620	1.670
HM 2000	1.600 - 2.200	9 - 14	90	10.500	4.570	1.660	1.850
HM 3000	2.800 - 3.500	9 - 14	110	11.500	4.800	1.600	2.000
HM6000	5.600 - 6.900	9 - 14	200	22.000	6.500	2.100	2.500

\*\*Todas las dimensiones son aproximadas.

Nos reservamos el derecho de cambiar las especificaciones en cualquier momento sin previo aviso.

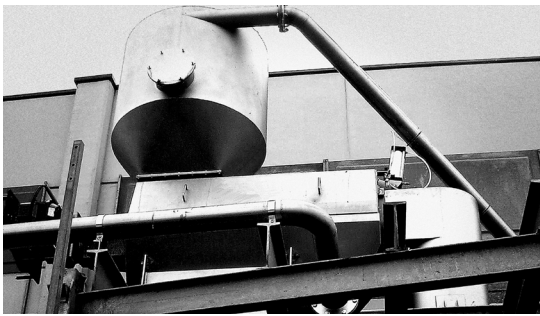
PRENSA DE EXTRACCIÓN DE GRASA



# HAARSLEV™

Processing Technology

# PRENSA DE PELO DE CERDO



“

PARA EXTRAER EL AGUA DEL PELO DE CERDO PROVENIENTE DE LAS LÍNEAS DE SACRIFICIO.

La prensa de pelo de cerdo de Haarslev le permite reducir de manera significativa la cantidad de agua en los lotes de pelo de cerdo. Esto puede reducir el peso hasta en un 50 %.

Esta disminución de peso permite grandes ahorros a la hora de transportar el pelo de cerdo a las plantas de rendering para procesamientos adicionales. Y una menor cantidad de agua en las cargas de pelo de cerdo ayuda a reducir los costos de energía en los procesos de rendering subsiguientes.



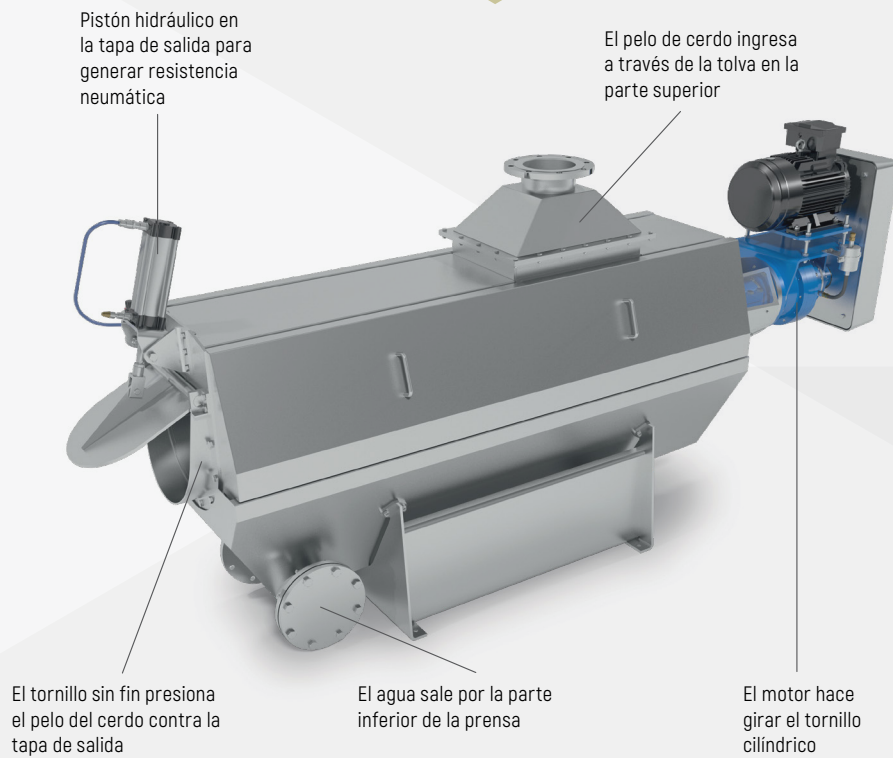
#### IDEAL PARA:

- Las prensas de pelo de cerdo de Haarslev son ideales para instalar en mataderos, ya que facilita y hace menos costosos la eliminación de pelo de cerdo o el traslado para su posterior procesamiento, de la manera que mejor se adapta a su instalación.
- Los procesadores independientes también las utilizan mucho para gestionar cargas entrantes de pelo de cerdo húmedo.

#### BENEFICIOS

- Equipo simple y resistente en el que usted puede confiar
- Fácil de instalar en líneas de procesamiento existentes
- Rápida rentabilidad debido a una mayor eficiencia y mayores ahorros de energía (cuando se procesa) o a los ahorros de peso (cuando se transportan cargas de pelo de cerdo)
- Menor cantidad de problemas con los olores
- No se ve afectado por diferencias en los insumos ni por objetos extraños

**PELO DE CERDO DE LÍNEAS DE SACRIFICIO, YA SEA EN MATADEROS O EN INSTALACIONES DE PROCESADORES INDEPENDIENTES**



**HIDROLIZADORES, PROCESOS DE RENDERING O DE DESECHO**

TIPO	CAPACIDAD (kg/h)	POTENCIA DE MOTOR (kW)	PESO (kg)	DIMENSIONES (mm)*		
				Longitud (L.)	Altura (AL.)	Anchura (AN.)
HP 325	1.000 - 1.500	5,5	900	2.680	1.310	700
HP 408	1.500 - 2.000	7,5	1.300	3.300	1.720	1.100

\* Todas las dimensiones son aproximadas.

Nos reservamos el derecho de cambiar las especificaciones en cualquier momento sin previo aviso.



# HAARSLEV™

Processing Technology

# PRENSA DE PLUMAS



“

IDEAL PARA ELIMINAR EL AGUA DE LAS PLUMAS DE POLLO, GANSO Y PAVO.



#### IDEAL PARA:

Esta es una manera confiable y rentable de secar grandes cantidades de plumas generadas por operaciones de procesamiento de pollos, gansos y pavos.

Las prensas de plumas Haarslev también se pueden equipar con:

- Coladores de arco con tamices parabólicos
- Tamiz de tambor
- Prensas adicionales que trabajan bajo presión

En las operaciones de procesamiento avícola modernas, se suele usar una gran cantidad de agua para extraer las plumas una vez arrancadas o quitadas. La resistente prensa de plumas Haarslev extrae eficazmente el agua de las plumas de pollo, ganso y pavo para que pueda alcanzar un nivel de humedad consistente del 55%.

Las prensas de plumas Haarslev se pueden instalar después de un separador de plumas normal en un matadero o pueden recibir plumas y su agua de transporte directamente de un sistema de bombeo del matadero. Este tipo de prensa normalmente extrae unos 350 litros de agua por cada 1.000 kg de plumas mojadas recibidas del separador de plumas.

La recuperación de la inversión con una prensa de plumas Haarslev es significativa en cuanto a ahorro de energía (en operaciones de rendering) y mejores costos de extracción de plumas y transporte, simplemente porque las plumas pesan mucho menos una vez que se quita el agua.

#### BENEFICIOS

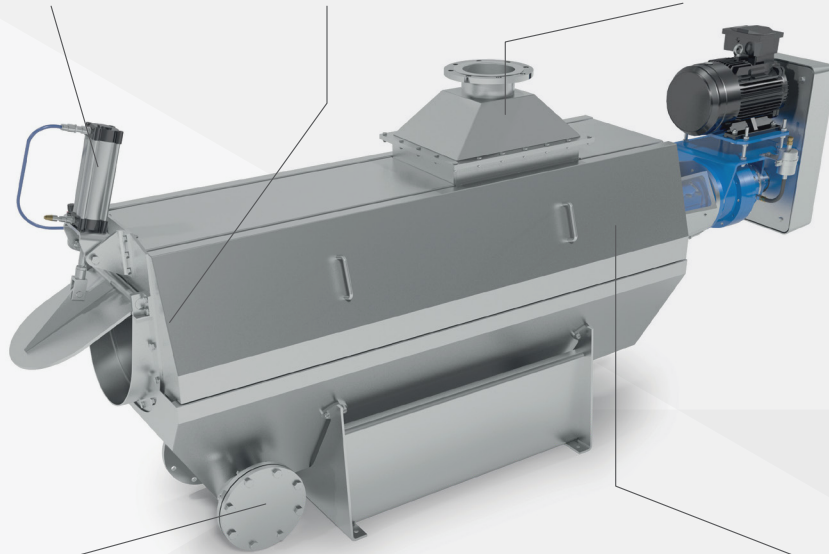
- Equipo simple y resistente en el que usted puede confiar
- Ahorros en costos de eliminación y transporte de plumas
- Ahorros en el rendering y otros costos de procesamiento
- Evita problemas debido a obstrucciones de grasa de plumas en los equipos
- No quedan restos de agua en las tolvas o camiones luego del transporte de plumas
- Solo requiere una supervisión y un mantenimiento mínimos

## PLUMAS MOJADAS PROVENIENTES DEL SISTEMA DE BOMBEO DEL MATADERO O DE UN SEPARADOR DE PLUMAS COMÚN

Pistón hidráulico en la tapa de salida para generar resistencia neumática

Tornillo sin fin que presiona las plumas contra la tapa de salida

Las plumas y el agua ingresan por el conducto en la parte de arriba de la prensa



El agua escurrida de las plumas se extrae por una tubería en la parte de abajo

Carcasa de prensa con barras de acero inoxidable para atrapar, drenar y prensar hasta las plumas más pequeñas

## HIDROLIZADORES, PROCESOS DE RENDERING O DE DESECHO

TIPO	CAPACIDAD				CAUDAL DE AGUA (m³/h)	PESO (kg)	DIMENSIONES (mm)***			POTENCIA (INSTALADO) (kW)
	POLLOS DE ENGORDE (peso vivo) (kg/h)	PAVOS (peso vivo) (kg/h)	PLUMAS HÚMEDAS DE POLLOS DE ENGORDE* (kg/h)	PLUMAS HÚMEDAS DE PAVOS* (kg/h)			LONGITUD (L.)	ALTURA (AL.)	ANCHURA (AN.)	
FP 325W	< 15.000	n/d	< 1.950	n/d	30	940	3.000	1.310	700	7,5
FP 408W	< 30.000	< 40.000	< 3.900	< 2400	60	1400	3.810	1.720	1.070	15
FP 508W	< 48.000	< 65.000	< 6.200	< 4.000	120	2.900	4.200	2.100	1.200	22

\* Se estima que las plumas húmedas de pollos de engorde corresponden a un máx. del 13 % del peso vivo.

\*\* Se estima que las plumas húmedas de pavos corresponden a un máx. del 6 % del peso vivo.

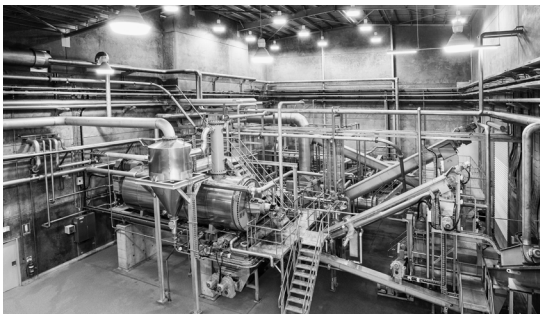
\*\*\* Todas las dimensiones son aproximadas.

Nos reservamos el derecho de cambiar las especificaciones en cualquier momento sin previo aviso.



**HAARSLEV™**  
Processing Technology

# FILTRO DE GRASA



Un filtro de grasa Haarslev compacto extrae los sólidos (finos) presentes en el lodo graso de las prensas de tornillo en su operación. Se suele instalar antes de los decantadores centrífugos que separan más el sebo.

El flujo de lodo graso pasa por un tamiz vibratorio con una malla de 0,7-1,0 mm. La grasa pasa y los sólidos quedan arriba. La combinación de la posición inclinada y la vibración del tamiz transporta los sólidos a la salida.

“  
EXTRACCIÓN EFICAZ DE SÓLIDOS EN LODO GRASO DE PRENSAS DE TORNILLO.

Puede usar mallas con orificios de diferentes tamaños para lidiar con flujos de grasa con diferentes especificaciones.



**IDEAL PARA:**

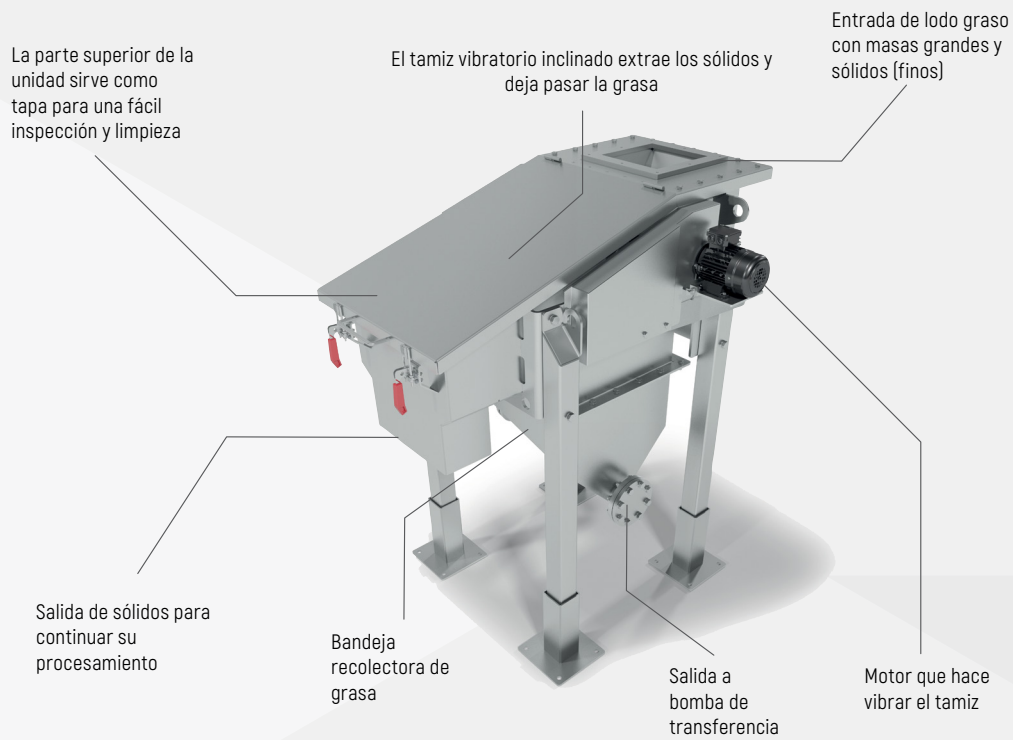
- Plantas de rendering de subproductos cárnicos

## BENEFICIOS

- Reduce la carga de sólidos (y consiguiente desgaste) en decantadores centrífugos posteriores
- Extrae grandes masas de sólidos para que el material sea más fácil de bombear
- Tamices fáciles de cambiar y reemplazar (no se necesitan herramientas)
- Fácil de instalar incluso en espacios reducidos
- Fácil inspección y limpieza



## LODO GRASO EN PLANTAS DE RENDERING DE SUBPRODUCTOS Y OTRAS PLANTAS DE PROCESAMIENTO



## FLUJOS DE GRASA CON MENOR CONTENIDO DE SÓLIDOS

TIPO	DIMENSIONES (mm)			CAPACIDAD* (kg/h)	ÁREA DE TAMIZADO (mm)	MOTOR (kW)	ENTRADA (mm)
	Longitud (L.)	Altura (AL.)	ANCHURA (AN.)				
HM-S500	1402	1.633	1.090	200 - 2.000	450 x 700	0,37	360 x 360

\* La capacidad depende de la calidad del material que se está procesando.

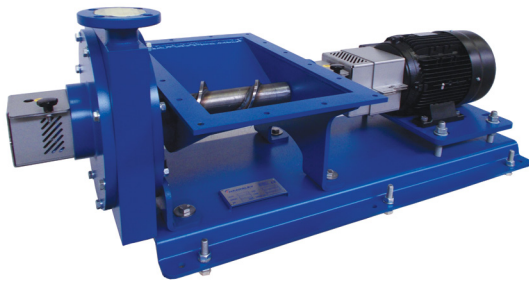
Nos reservamos el derecho de cambiar las especificaciones en cualquier momento sin previo aviso.



**HAARSLEV™**

Processing Technology

# BOMBA DE SEBO



**Aunque no es fácil bombear grasas viscosas y otros materiales similares de un lugar a otro, las bombas de sebo Haarslev pueden ayudar.**

La bomba de sebo Haarslev es una bomba centrífuga que incluye un tornillo de alimentación que está especialmente configurado para bombear grasa animal con una gran proporción de partículas sólidas de menor tamaño. Este tornillo intermedio/de alimentación cumple un rol fundamental en garantizar que la bomba funcione con su mayor eficiencia, y es una de las grandes ventajas de usar una bomba de sebo Haarslev.

“

UN EQUIPO PROBADO Y CONFIABLE PARA BOMBEAR GRASA ANIMAL VISCOSA.



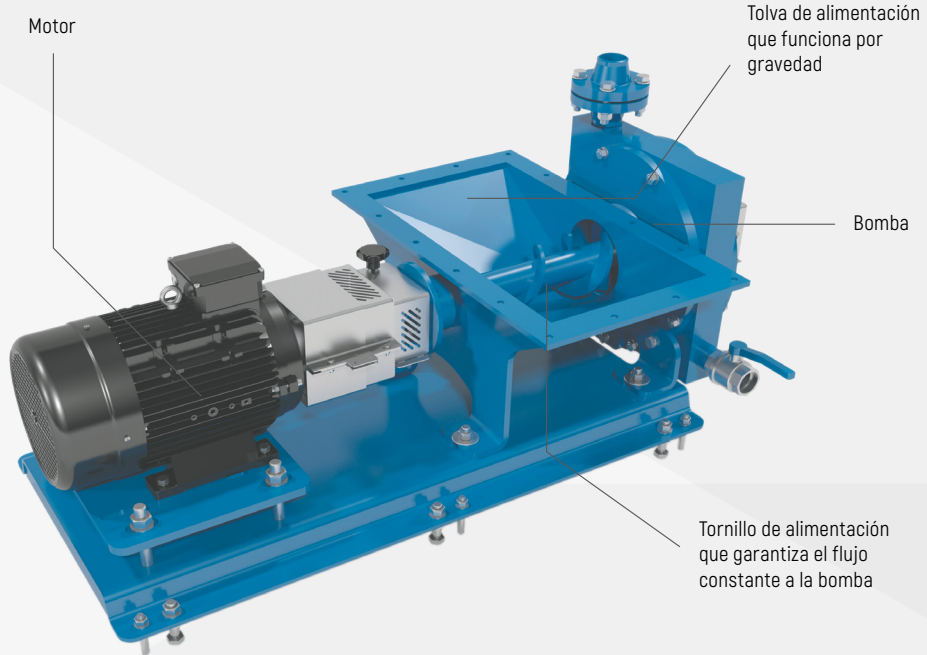
**IDEAL PARA:**

- Instalaciones de procesamiento de grasa
- Tratamiento de sebo

**BENEFICIOS**

- Flujo constante y confiable de grasa viscosa
- Extremadamente duradera y resistente al desgaste mecánico
- Bombea sebo caliente (hasta 100 °C)
- Bajos costos operativos

**GRASA ANIMAL ANTES DE LA SEPARACIÓN**



**DECANTADOR CENTRÍFUGO PARA SEPARAR GRASA DE LÍQUIDO**

TIPO	CAPACIDAD DE LA BOMBA (m <sup>3</sup> /h)	PRESIÓN (Bar)	MANEJO DE PARTÍCULAS SÓLIDAS (mm)	POTENCIA (kW)	PESO (kg)
AS 7.5	18	2	25	4	270

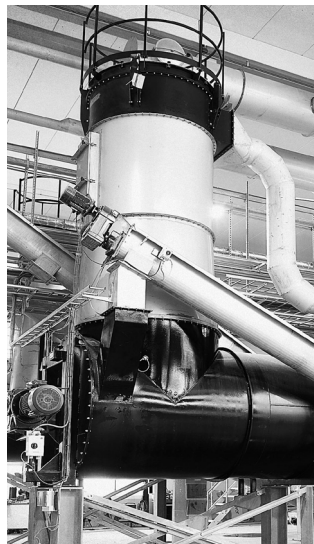
Nos reservamos el derecho de cambiar las especificaciones en cualquier momento sin previo aviso.



# HAARSLEV™

Processing Technology

# ENFRIADOR DE HARINA



“

UN ENFRIADOR CONTINUO  
DIRECTO PARA ESTABILIZAR LA  
TEMPERATURA DE PRODUCTOS DE  
HARINA DESPUÉS DEL SECADO.



#### IDEAL PARA:

- Enfriamiento de tortas de prensa en procesos de cocción en vía seca
- Enfriamiento de productos secos en procesos de vía húmeda a bajas temperaturas
- Enfriamiento de harina de plumas
- Enfriamiento de harina de pescado

Este resistente enfriador básico le permite utilizar el aire del ambiente para enfriar una amplia variedad de productos de harina (por lo general, derivados de aves, pescado o carne) después de haber pasado por el secador. El enfriamiento ayuda a que la torta procesada sea más quebradiza y fácil de moler.

Es importante destacar que dicho enfriamiento también le permite asegurarse de que las temperaturas se mantengan por debajo de los 50 °C para evitar la autoignición. El enfriador es básicamente un tambor largo con un agitador montado en rodamientos de rodillos sobre las placas finales. Este mueve la harina caliente (por lo general, a 90-110 °C) a través del enfriador mientras un ventilador centrífugo genera un contraflujo de aire del enfriador. El aire del enfriador puede ser aire ambiente o aire de procesos adecuados de cualquier otro lugar de su planta, por lo general a aproximadamente 20-30 °C por encima de las temperaturas ambiente.

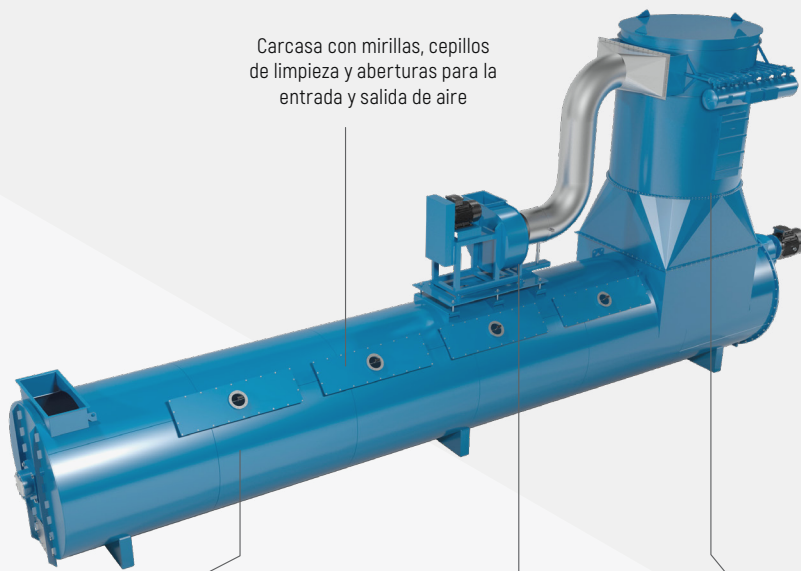
Su sólida construcción y la reducida cantidad de componentes y piezas de desgaste hacen que sea una forma confiable y asequible de enfriar una amplia variedad de productos de harina.

#### BENEFICIOS

- Mejor uso posible de los insumos térmicos gracias al contacto eficiente entre el aire de enfriamiento y la harina caliente
- Enfriamiento según sus especificaciones exactas, por lo general unos 15 °C por encima de las temperaturas ambiente
- Pocas piezas de desgaste y excepcional confiabilidad
- Ahorros en costos operativos y mano de obra
- Bajos costos de instalación y mantenimiento

**PRODUCTOS DE HARINA  
RELATIVAMENTE CALIENTES  
PROVENIENTES  
DE SECADORES O PRENSAS  
EXPULSORAS**

Carcasa con mirillas, cepillos de limpieza y aberturas para la entrada y salida de aire



Tambor largo con brazos agitadores equipados con paletas ajustables que giran a 17-28 rpm para mover la harina a través del enfriador y elevarla hasta la corriente de aire de enfriamiento

El ventilador centrífugo de la carcasa del enfriador elimina el aire caliente del enfriador

El filtro de polvo autolimpiante evita las obstrucciones y permite ahorrar en mano de obra necesaria para tareas de verificación/reemplazo

**HARINA LISTA PARA MOLIENDA  
(MUCHO MÁS FÁCIL A BAJAS  
TEMPERATURAS)**

TIPO	DIMENSIONES Prof. x L. (m)	CAPACIDAD NOMINAL *) (kg/hr)	FLUJO DE AIRE NOMINAL (m <sup>3</sup> /h)	ACCIONAMIENTO/ VENTILACIÓN DEL MOTOR (kW)	rpm
CAC906	0,9 x 6,0	800	1.700	5,5/2,2	35
CAC1207	1,2 x 7,0	1.700	3.600	11,0/5,5	28
CAC1606	1,6 x 6,5	2.600	5.450	15,0/5,5	25
CAC1609	1,6 x 9,5	3.350	7.000	18,5/11,0	25
CAC2009	2,0 x 9,0	5.250	11.000	30,0/15,0	21
CAC2012	2,0 x 12,0	7.000	15.000	37,0/18,5	21
CAC2909	2,9 x 9,0	10.500	22.000	45,0/37,0	19
CAC2912	2,9 x 12,0	14.500	31.200	55,0/37,0	19

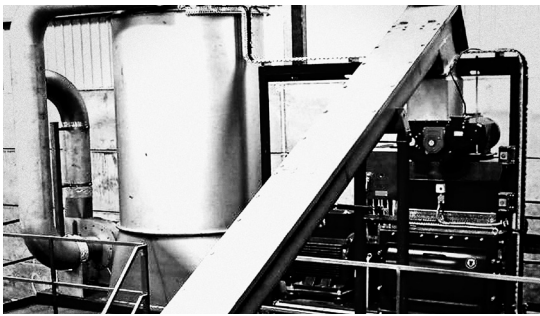
Nos reservamos el derecho de cambiar las especificaciones en cualquier momento sin previo aviso.



# HAARSLEV™

Processing Technology

## PLANTA DE MOLIENDA



La planta de molienda de Haarslev reduce de forma efectiva el tamaño de las partículas en la harina sin terminar luego de la extracción de grasa, lo que permite que usted cumpla con las especificaciones del cliente en cuanto al tamaño de las partículas.

Este es un sistema completo que cuenta con un transportador debajo de la plataforma sobre el que se instala un molino de martillos, y un ventilador extractor que hace circular el aire por el sistema y de esta forma mantiene todo fresco y evacua el polvo hacia una bolsa de filtro autolimpiante.

Es una solución muy eficiente que utiliza un motor mucho más pequeño que otros sistemas similares, funciona a menor temperatura y consume menos energía.

“  
PARA REDUCIR EL TAMAÑO DE LAS PARTÍCULAS QUE SE ENCUENTRAN EN LAS HARINAS PARA PIENSO QUE RESULTAN DE LOS DISTINTOS PROCESOS DE RENDERING.



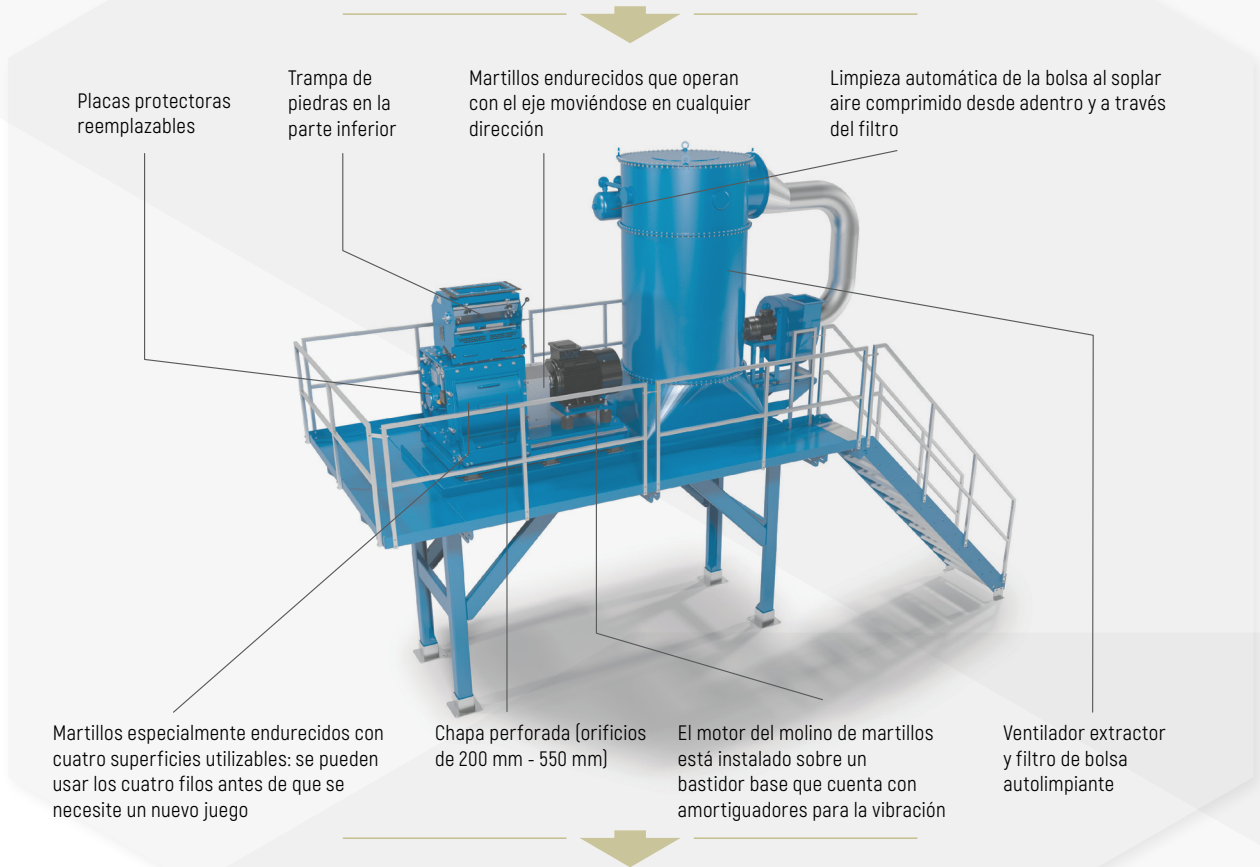
### IDEAL PARA:

- Sistema completo para moler harina relativamente frágil luego del secado
- Se instala después de un secador en los procesos de vía húmeda
- Se instala después de una prensa en los procesos de cocción en vía seca

### BENEFICIOS

- Alto rendimiento, con poco consumo de energía
- Funcionamiento a baja temperatura que evita el recalentamiento del producto o los objetos alrededor
- Funcionamiento silencioso y de baja temperatura que propicia un buen entorno de trabajo
- Limpieza automática

**HARINA (CARNE, PESCADO, SANGRE, PLUMAS, ETC.) QUE SALE DEL SECADOR (RENDERING EN VÍA HÚMEDA) O PRENSA (COCCIÓN EN VÍA SECA)**



**FLUJO DE HARINAS UNIFORME SEGÚN LAS ESPECIFICACIONES A PLANTAS DE EMPAQUETADO, SILOS DE ALMACENAMIENTO E INSTALACIONES DE CARGA A GRANEL**

MODELO	TAMAÑO DEL MOTOR (kW)	CAPACIDAD DE HARINA DE CARNE Y HUESO* (t/h)	CAPACIDAD DE HARINA DE PESCADO** (t/h)
HM450	37 - 55	1 - 3	1,5 - 3,5
HM630	45 - 75	2 - 4	3,5 - 8,0
HM800	55 - 110	4 - 6	8,0 - 11,0
HM1000	75 - 160	5 - 10	11,0 - 15,0

\* Densidad de MBM 600 kg/m<sup>3</sup>; malla de Ø10 mm. La capacidad depende del contenido de huesos, grasa y agua, y de la temperatura de la torta de prensa.

\*\* Densidad de harina de pescado de 500 kg/m<sup>3</sup>; malla de Ø16 mm. La capacidad dependerá del tipo de pescado, el contenido de agua y de aceite, y la temperatura.

Nos reservamos el derecho de cambiar las especificaciones en cualquier momento sin previo aviso.



# HAARSLEV™

Processing Technology

# OXIDOR TÉRMICO RECUPERATIVO



“

ELIMINE LOS PROBLEMAS DE OLORES QUE SURJAN DE LA EXTRACCIÓN Y EL PROCESAMIENTO DE SUBPRODUCTOS DE CARNE Y PESCADO, Y OTROS PROCESOS INDUSTRIALES.

Puede deshacerse rápida y eficazmente de prácticamente todos los olores desagradables en los gases y vapores de su planta de extracción si los expone a temperaturas muy altas junto con la presencia de oxígeno. Esto desencadena una reacción de oxidación que transforma los solventes orgánicos complejos problemáticos en una mezcla compuesta principalmente por CO<sub>2</sub> y H<sub>2</sub>O simple y fácil de eliminar.

Esta es una manera de bajo consumo energético que garantiza el cumplimiento con los requisitos ambientales cada vez más estrictos. Otra gran ventaja es que la energía de los gases calientes oxidados se recupera usando una caldera de vapor que genera grandes cantidades de vapor valioso para usar en otras partes de su planta de extracción o en otros equipos de procesamiento.



#### IDEAL PARA:

Este sistema de oxidante térmico recuperativo purifica los efluentes gaseosos, que incluyen:

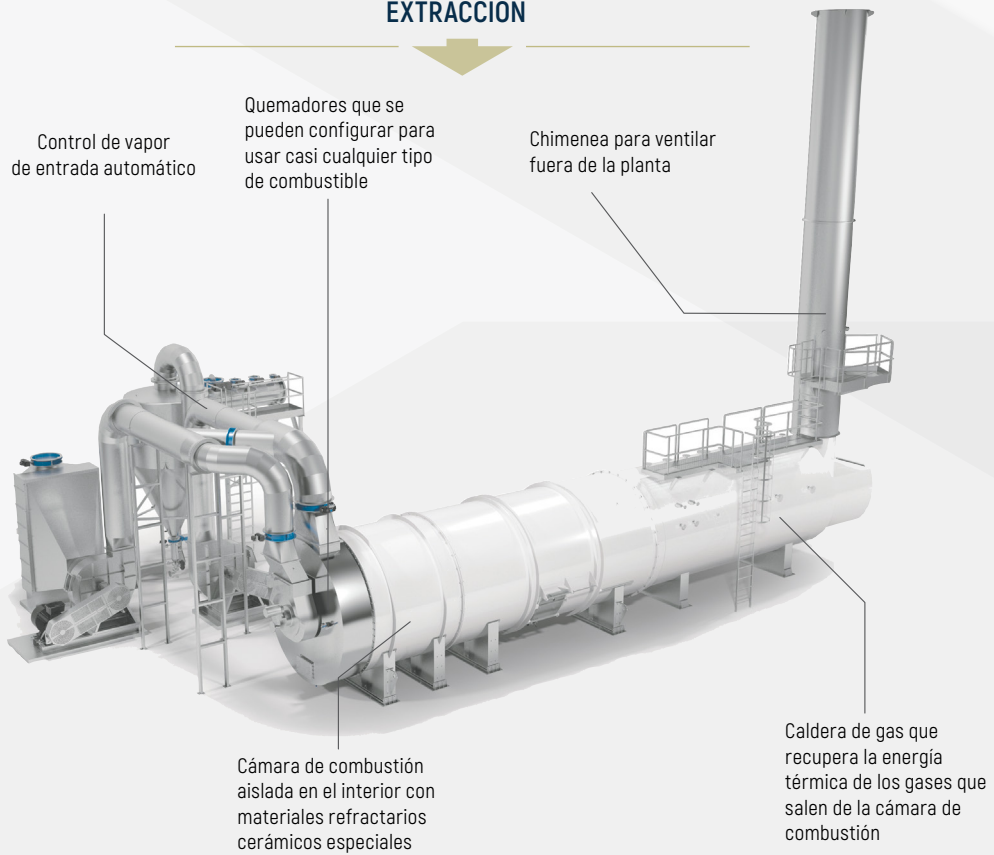
- Vapores de estufas y secadores usados en el procesamiento de subproductos de carne y pescado
- Aire contaminado por COV de procesos de extracción
- Gases no condensables provenientes de condensación de vapor

#### BENEFICIOS

- Ampliamente aceptado como la mejor tecnología disponible (BAT, por sus siglas en inglés) para combatir los olores de las plantas
- Recuperación efectiva de energía de los gases calientes oxidados
- Ideal para todo tipo de plantas de extracción en las que se necesitan grandes cantidades de vapor
- El breve tiempo de arranque garantiza una flexibilidad operativa máxima



## EFLUENTES GASEOSOS Y VAPORES DE PROCESAMIENTO DE OPERACIONES DE EXTRACCIÓN



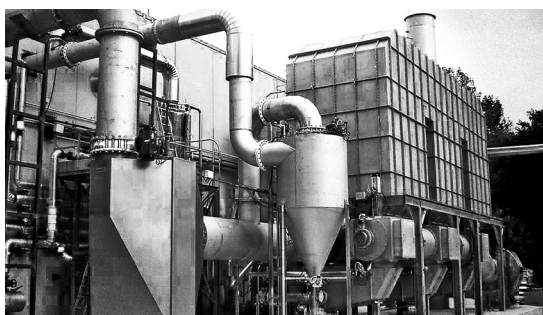
**MÁS DE UN 99 % DE REDUCCIÓN DE MALOS OLORES EN GASES SALIENTES**



**HAARSLEV™**

Processing Technology

# OXIDOR TÉRMICO REGENERATIVO



“

PARA COMBATIR PROBLEMAS DE MALOS OLORES RELACIONADOS CON COV AL EXTRAER Y PROCESAR SUBPRODUCTOS CÁRNICOS Y DE PESCADO, Y EN OTROS PROCESOS INDUSTRIALES.

Según la Agencia de Protección Ambiental de la UE, esta es la mejor tecnología disponible (BAT) para combatir olores desagradables de flujos de aire gaseoso de digestores y secadores usados en procesos de rendering.



## IDEAL PARA:

- Eliminación de malos olores relacionados con COV del aire de procesamiento que se utiliza en operaciones de rendering
- Purificación de vapores de digestores y secadores en plantas de rendering
- Tratamiento de gases no condensables provenientes de condensación de vapores

Un oxidor térmico regenerativo Haarslev garantiza una reducción de malos olores mínima del 98 % y, a la vez, la máxima eficiencia térmica posible.

Este sistema oxidante térmico regenerativo está diseñado a partir de un proceso de oxidación con alta temperatura, que ingresa efluentes gaseosos con una composición de olores compleja y variable para descomponer los compuestos en una mezcla de gases (principalmente CO<sub>2</sub> y H<sub>2</sub>O) simple y fácil de eliminar, usando la menor cantidad de energía posible.

La eficiencia energética excepcional de este sistema deriva del hecho de que una proporción sustancial de la energía térmica necesaria para el proceso de oxidación se transfiere continuamente al material cerámico especial dentro de las tres grandes secciones rectangulares verticales, o se recupera del mismo.

Haarslev es el único fabricante que produce sistemas de rendering y de oxidación térmica, lo que garantiza a los clientes la mejor integración y perfeccionamiento posibles de estas dos tecnologías y sistemas clave.

## BENEFICIOS

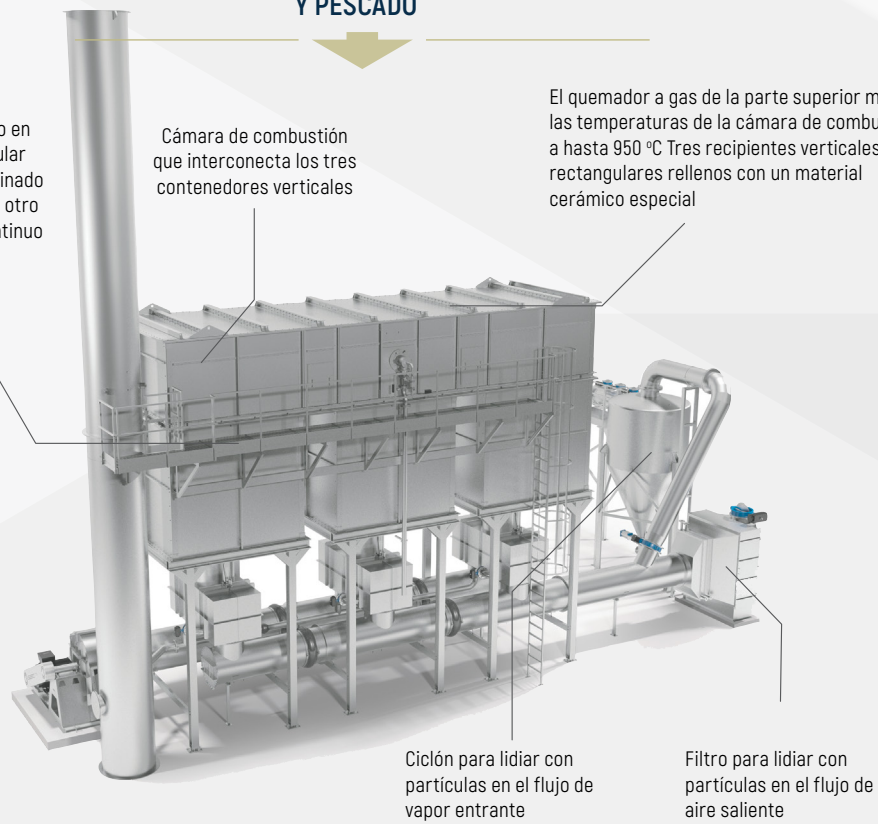
- La tecnología de reducción de olores más efectiva actualmente disponible para el uso en procesos de bioproductos
- Control frontal fácil de usar
- La recuperación térmica de energía más efectiva de los gases calientes que resultan del proceso de oxidación

## EFLUENTES GASEOSOS APESTOSOS DE PROCESOS DE TRATAMIENTO DE CARNE Y PESCADO

Válvulas de control de flujo en cada contenedor rectangular que dirigen el aire contaminado y tratado de un depósito a otro en un ciclo controlado continuo

Cámara de combustión que interconecta los tres contenedores verticales

El quemador a gas de la parte superior mantiene las temperaturas de la cámara de combustión a hasta 950 °C. Tres recipientes verticales rectangulares rellenos con un material cerámico especial



**>98 % DE REDUCCIÓN DE MALOS OLORES EN AIRE SALIENTE**



**HAARSLEV™**

Processing Technology

# EVAPORADOR DE PELÍCULA DESCENDENTE



Los evaporadores Haarslev más utilizados usan el principio de película descendente para concentrar estos líquidos: extraen energía térmica del secador para llevar el líquido hasta temperaturas en las que el contenido de agua se evapore. Esto significa que puede lograr concentraciones más altas a un menor costo, y además recuperar los sólidos disueltos con mayor contenido proteínico para mejorar el rendimiento de su operación de producción de harina.

“

USA CALOR O VAPOR EXCEDENTE (O UNA COMBINACIÓN DE AMBOS) PARA CONCENTRAR LÍQUIDOS DE SUBPRODUCTOS CÁRNICOS Y DE AVES DE CORRAL, COMO PARTE DE SU PROCESO DE COCCIÓN EN VÍA SECA

**Los evaporadores Haarslev son una parte integral de una instalación de cocción en vía húmeda eficaz, ya que son fundamentales para mejorar la eficiencia general del proceso de cocción subsiguiente al evaporar el contenido de agua retenida.**

En los sistemas de evaporación Haarslev, puede instalar estos evaporadores en varios efectos y así reducir sus costos operativos al usar el vapor producido en uno para usar el calor en el siguiente evaporador. Esto significa que la diferencia de temperatura por efecto baja (y la eficiencia térmica sube) a medida que aumenta la cantidad de etapas; un evaporador de tres efectos usa aproximadamente un tercio de vapor que el que usa una unidad de un efecto.

Los evaporadores Haarslev están disponibles en cuatro configuraciones distintas, basadas en tecnologías diferentes. Se pueden combinar para cubrir sus requisitos de procesamiento particulares. Usted puede, por ejemplo, usar un evaporador calentado al vapor como finalizador para aumentar la capacidad de un evaporador alimentado por calor residual.

### **Evaporador de película descendente alimentado por calor residual**

usa calor residual de un secador como fuente de calor, a menudo reutilizando vapor en varias etapas para una máxima eficiencia térmica

### **Evaporador de película descendente calentado al vapor**

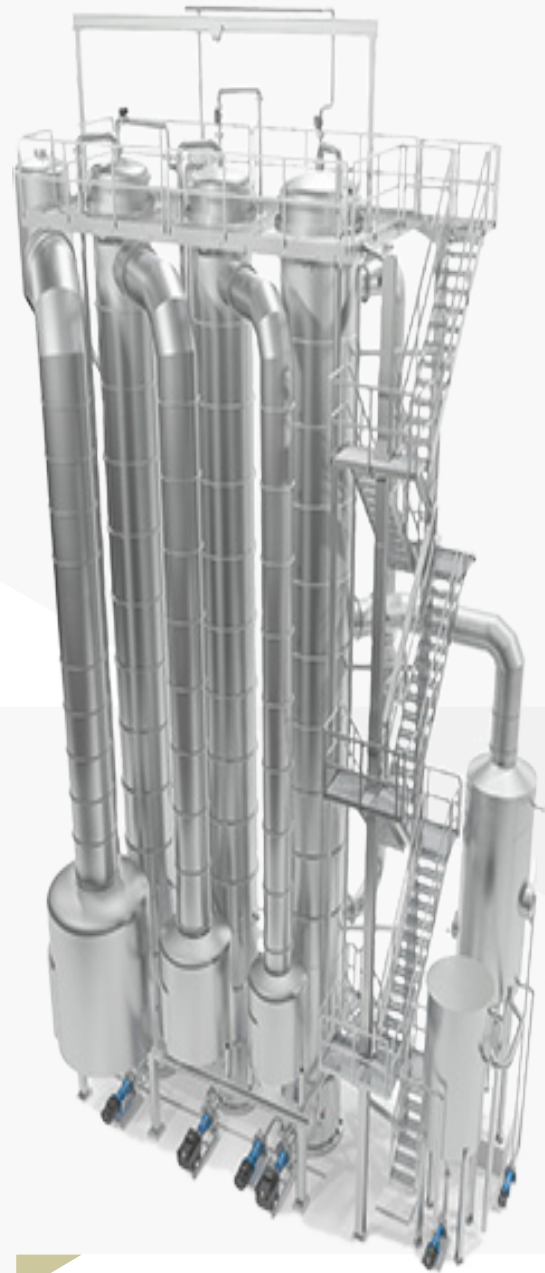
usa vapor vivo como fuente de calor, lo cual le permite lograr concentraciones más altas. También se puede instalar como finalizador después de varios procesos de evaporación para aumentar la capacidad de concentración. Haarslev también puede ofrecerle otras dos configuraciones tecnológicas para cubrir requisitos específicos.

### **Evaporador instantáneo de circulación forzada**

en este tipo de unidad, el líquido a concentrar se bombea desde el fondo para llenar por completo la cámara del evaporador antes de que se envíe a una cámara aparte.

### **Evaporador con bomba de calor o evaporador de recompresión de vapor mecánica**

ideal si no hay calor residual disponible o si el flujo de vapor es inadecuado, o si tiene acceso a electricidad a un costo muy bajo.



#### **IDEAL PARA:**

- Diferentes operaciones de prensado usadas en procesos de cocción en vía húmeda que generan componentes sólidos y líquidos. El líquido generalmente contiene sólidos disueltos y suspendidos, y estos últimos se remueven mecánicamente con un decantador centrífugo de tres fases, dejando atrás agua retenida que suele contener entre un 4 y un 6 % de sólidos. Los sólidos disueltos contienen niveles más altos de proteína, así que al recuperarlos puede aumentar el contenido proteínico en la harina terminada.
- Un buen evaporador puede ayudarle a concentrar estos hasta que el material alcance un 30 % de sólidos, para que el mismo pueda volver a circular por el secador para una recuperación eficaz.

#### **BENEFICIOS**

- Solución de concentración relativamente económica, con alto rendimiento
- Ahorros del 50 al 60 % en requisitos de vapor/combustible (en comparación con los sistemas de cocción en vía seca comunes)
- Diseño robusto, sencillo y muy confiable
- El breve tiempo de retención garantiza un encendido y apagado rápidos
- Fácil de operar
- Fácil de limpiar



**HAARSLEV™**

Processing Technology

# INTERCAMBIADOR DE CALOR DE CARCASA Y TUBOS



Los intercambiadores de calor de carcasa y tubos Haarslev llevan estos vapores de manera rápida y eficaz a un estado líquido fácil de manejar usando solo un mínimo de energía, para que las bombas hagan circular el agua de enfriamiento.

Este equipo extrae el vapor de los digestores y los secadores debido a que la energía siempre fluye hacia el punto más frío. Esto facilita la separación de gases no condensables (VOC) y deja únicamente el agua condensada como efluente.

También puede usar las capacidades de transferencia térmica de estas unidades para recuperar el calor residual o la valiosa energía térmica para calentar el agua de lavado o para reducir los costos operativos en alguna parte de su planta.

El diseño de este intercambiador de calor de carcasa y tubos es ideal para instalaciones que tienen suficiente espacio para equipos grandes.

“

PARA CONDENSAR LOS VAPORES DE LOS DIGESTORES Y LOS SECADORES QUE SE USAN EN PLANTAS DE RENDERING DE SUBPRODUCTOS CÁRNICOS Y DE HARINA DE PESCADO A TRAVÉS DEL USO DE LÍQUIDOS COMO MEDIO DE ENFRIAMIENTO.

Los distintos tipos de digestores y secadores que se usan en las plantas de rendering de subproductos cárnicos y de harina de pescado generan grandes cantidades de gases y vapores calientes que pueden ser difíciles de manejar o eliminar en forma responsable.



#### IDEAL PARA:

- Después de los digestores o los secadores en plantas de rendering de subproductos cárnicos y de harina de pescado
- En conjunto con un aerocondensador para obtener una recuperación de calor extraordinariamente eficaz

#### BENEFICIOS

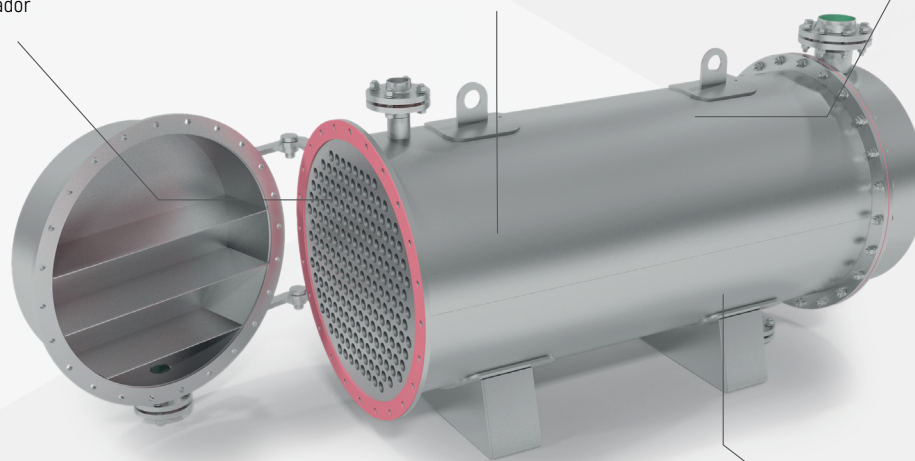
- Una combinación rentable de reducción de olores y recuperación de energía
- No hay necesidad de adquirir equipos costosos para generar vacío en operaciones de condensación
- No hay que preocuparse por la obstrucción del intercambiador de calor; fácil CIP
- Disponible en configuraciones verticales u horizontales para tener la máxima flexibilidad de instalación

## GASES Y VAPORES CALIENTES DE DIGESTORES Y SECADORES

Los vapores calientes del proceso pasan por los tubos de acero inoxidable de 38 mm del condensador

El agua de enfriamiento pasa por la superficie exterior de los tubos a contraflujo

Los gases no condensables se apartan para favorecer el tratamiento del aire



Las diferencias de temperatura hacen que los gases y los vapores se condensen y pasen a estado líquido para poder bombear

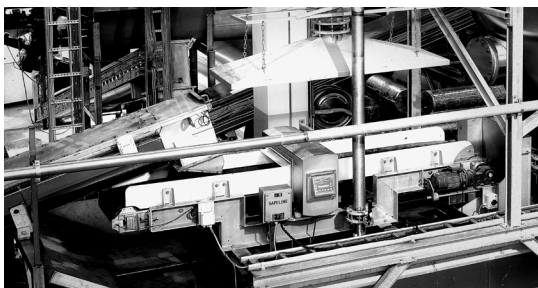
**GASES NO CONDENSABLES Y VAPOR DE AGUA CONDENSADO (U OTRO CONDENSADO LÍQUIDO)**



# HAARSLEV™

Processing Technology

# AEROCONDENSADOR



El aerocondensador Haarslev usa un flujo de aire para condensar los vapores que resultan de cocinar o secar subproductos de pescado o carne. Esto garantiza una reducción eficaz de los olores.

Varios ventiladores –cada uno impulsado por un motor eléctrico de bajo consumo– soplan aire ambiente a través de un grupo de tubos. La diferencia de temperatura hace que los vapores calientes se condensen, lo cual facilita la remoción de gases no condensables que causan olores indeseables, que generalmente consisten en compuestos orgánicos volátiles (COV).

Estos aerocondensadores también están disponibles en configuraciones de doble paso, donde los vapores se condensan en una dirección y enfrían al regresar en la otra dirección. Esto brinda una máxima eficiencia térmica.

“

PARA CONDENSAR LOS VAPORES DE PROVENIENTES DE LA COCCIÓN O EL SECADO DE SUBPRODUCTOS DE CARNE O PESCADO A TRAVÉS DEL USO DE AIRE COMO MEDIO DE ENFRIAMIENTO.



#### IDEAL PARA:

- Después de estufas o secadores en plantas que procesan subproductos de carne o pescado
- En conjunto con un condensador de carcasa y tubos para una recuperación de calor extraordinariamente eficaz

#### BENEFICIOS

- Solución de bajo ruido que es fácil de instalar afuera de un edificio (por ejemplo, en el techo)
- Sin consumo de agua
- Confiabilidad con bajo mantenimiento
- Bajos costos operativos
- Operación automatizada disponible para maximizar la eficiencia energética

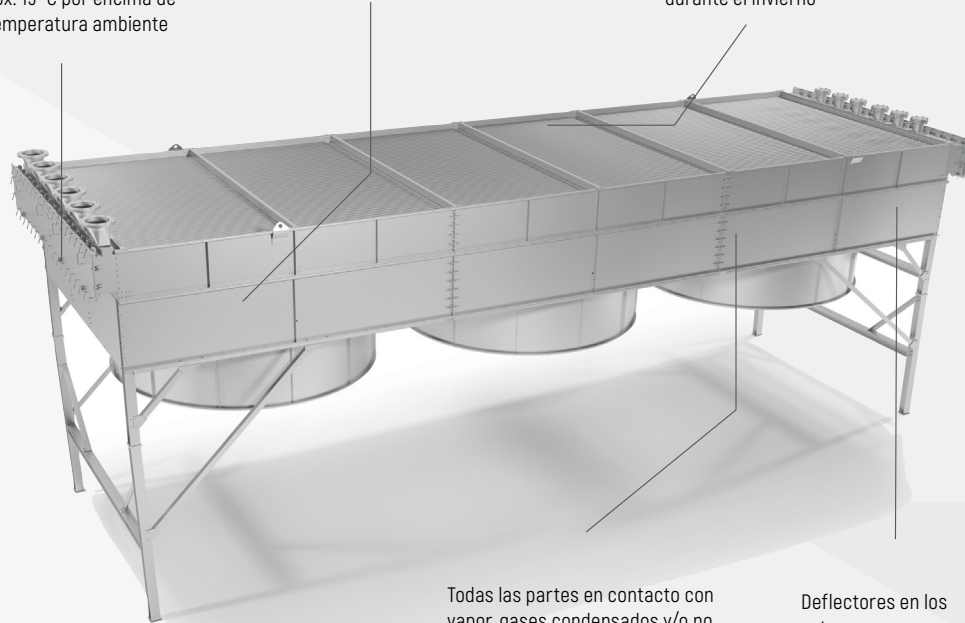


## GASES Y VAPORES CALIENTES DE ESTUFAS Y SECADORES

El vapor condensado normalmente sale a aprox. 15 °C por encima de la temperatura ambiente

Tubos de condensador de acero inoxidable de gran diámetro

Se le pueden colocar respiraderos opcionales arriba para un fácil uso durante el invierno



Todas las partes en contacto con vapor, gases condensados y/o no condensables están hechas de acero inoxidable resistente a la corrosión

Deflectores en los extremos que se pueden abrir para una fácil inspección y limpieza

## GASES NO CONDENSABLES Y VAPOR DE AGUA CONDENSADO (U OTRO CONDENSADO LÍQUIDO)

### ESPECIFICACIONES TÉCNICAS

TIPO	CAPACIDAD DE CONDENSACIÓN* (kg/h)	DIMENSIONES (mm)			POTENCIA/MOTOR (kW)	PESO (kg)
		Longitud (L.)	Anchura (AN.)	Altura (AL.)		
ACV015	900	3.050	1.800	3.950	1 x 7,5	2.200
ACV021	1.300	4.450	1.800	4.020	2 x 5,5	2.500
ACV030	1.800	4.450	2.300	4.020	2 x 7,5	2.800
ACV034	2.000	4.450	2.300	4.020	2 x 7,5	3.400
ACV042	2.500	6.400	2.300	4.080	3 x 5,5	4.600
ACV055	3.300	6.400	2.300	4.080	3 x 11	4.800
ACV072	4.300	8.350	2.300	4.150	4 x 11	5.700
ACV090	5.400	10.300	2.300	4.200	5 x 11	7.000
HM3000	3.000	5.590	3.100	4.150	2 x 11	5.700
HM5000	5.000	9.000	3.100	4.150	3 x 11	8.500
HM7000	7.000	10.600	3.100	4.150	4 x 11	11.300

\*] Condensación y enfriamiento a 15 °C por encima de la temperatura ambiente.

Nos reservamos el derecho de cambiar las especificaciones en cualquier momento sin previo aviso.

AEROCONDENSADOR



# HAARSLEV™

Processing Technology

# PURIFICADOR DE AIRE



El purificador de aire compacto Haarslev le permite controlar los niveles de humedad en los flujos de aire de sus operaciones de extracción y enjuagar las impurezas, como partículas sólidas y polvo.

Sin embargo, su mayor utilidad surge del rendimiento eficaz del lecho filtrante porque el flujo de aire que pasa sobre el lecho se puede mantener a punto de saturación. Esto evita que el material orgánico y microorganismos en el lecho filtrante se sequen, y permite eliminar malos olores de manera eficiente.

“  
ASEGÚRESE DE QUE EL AIRE QUE SALE DE SUS OPERACIONES DE EXTRACCIÓN TENGA LOS NIVELES DE HUMEDAD ADECUADOS Y QUE SE ELIMINEN LAS IMPUREZAS

Los purificadores de aire normalmente se instalan como parte de un sistema completo, como final de una línea de succión. Toda la unidad está hecha de acero inoxidable para protegerla contra la corrosión y garantizar un bajo mantenimiento, y se puede instalar a la intemperie de ser necesario.



IDEAL PARA:

- Plantas de extracción

## BENEFICIOS

- Elimina impurezas, como partículas y polvo, de cualquier flujo de aire
- Unidad compacta que se puede colocar prácticamente en cualquier lugar, incluso cerca de una pared o a la intemperie
- Evita que el material orgánico en el lecho filtrante se seque, lo que garantiza una reducción de malos olores consistente y confiable
- Fácil acceso al equipo y conexiones desde el frente

## FLUJOS DE AIRE DE CUALQUIER ÁREA EN PLANTAS DE EXTRACCIÓN DE CARNE Y PESCADO Y OTRAS PLANTAS DE PROCESAMIENTO

El agua se rellena automáticamente a medida que fluye hacia afuera

Colector de goteo de acero inoxidable corrugado que ayuda a prevenir el paso de humedad

Sistema de rociadores que introduce un flujo continuo de agua al flujo de aire

El nivel de agua en el interior se puede regular con una válvula flotante

Bomba que recircula el agua recolectada

## AIRE LIBRE DE MALOS OLORES

TIPO	CAPACIDAD (m <sup>3</sup> /h)	DIMENSIONES (mm)*			BOMBA (kW)
		Longitud (L.)	Altura (Al.)	Anchura (An.)	
AW 10	10.000	2.600	1.655	1.135	3,0
AW 25	25.000	3.000	2.300	1.640	3,0
AW 50	50.000	4.500	2.760	2.190	4,0
AW 75	75.000	5.000	3.240	2.620	5,5
AW 100	100.000	5.190	3.600	2.975	7,5

*\*\*Todas las dimensiones son aproximadas.*

Nos reservamos el derecho de cambiar las especificaciones en cualquier momento sin previo aviso.



# HAARSLEV™

Processing Technology

# LAVADOR QUÍMICO



“

## PARA RESOLVER PROBLEMAS RELACIONADOS CON VOC AL PROCESAR SUBPRODUCTOS CÁRNICOS Y DE PESCADO

El lavador químico Haarslev es una forma eficaz de lidiar con problemas de malos olores causados por compuestos orgánicos volátiles (COV). Normalmente tienen un tamaño para tratar de 6 a 8 veces el volumen de aire dentro de un edificio u otro espacio cerrado, y repetir el proceso de 6 a 8 veces por hora.



### IDEAL PARA:

- Procesamiento de subproductos cárnicos y de pescado
- Como sistema de lavado químico principal para reducir malos olores
- Como etapa adicional de oxidación junto con oxidación térmica

Los olores indeseables en operaciones de rendering surgen principalmente de la degradación de proteínas de materias primas que producen gases (como sulfuro de hidrógeno y amoníaco) y compuestos orgánicos volátiles (como aminos, mercaptanos, aldehídos, cetonas, sulfuros orgánicos, etc.). Esto genera mezclas complejas de efluentes de malos olores en bajas concentraciones.

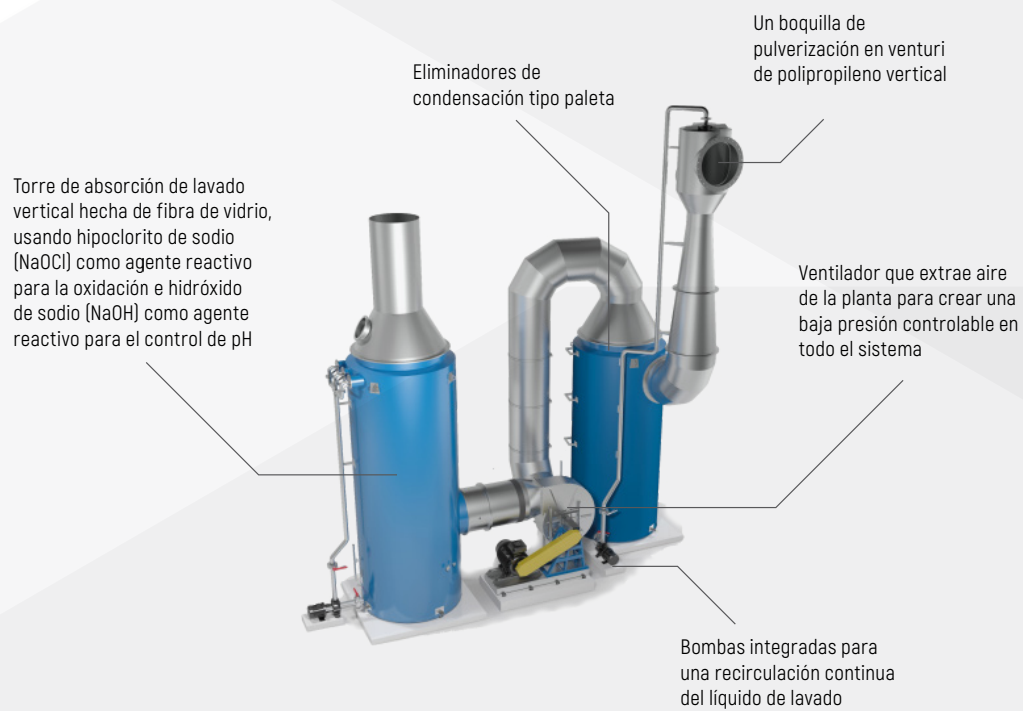
Este sistema usa agua y reactivos para absorber moléculas ácidas y básicas (como H<sub>2</sub>S y NH<sub>3</sub>) y generar la oxidación química de otras partículas orgánicas. Las combinaciones de reactivos y configuraciones de equipos se diseñan siempre a pedido para manejar el caudal de aire y composiciones gaseosas de sus operaciones particulares.

Estos sistemas están disponibles en configuraciones simples o de varias etapas, con torres hechas de material anticorrosivo. También puede elegir entre control y monitoreo de químicos automáticos o manuales.

### BENEFICIOS

- Con una pequeña inversión puede eliminar malos olores en grandes volúmenes de aire
- Procesos controlados con bajos costos operativos
- Ocupa mucho menos espacio que un lecho filtrante biológico y otras alternativas posibles para la reducción de malos olores
- Fácil de añadir a plantas con poco espacio; se puede instalar a la intemperie
- Requiere muy poco mantenimiento

## FLUJOS DE AIRE DE CUALQUIER ÁREA EN PLANTAS DE PROCESAMIENTO DE HARINA DE CARNE Y PESCADO



**AIRE SALIENTE CON UNA  
CONCENTRACIÓN DE OLOR  
AMPLIAMENTE REDUCIDA**



**HAARSLEV™**

Processing Technology

# TRITURADORA DE RESIDUOS ALIMENTARIOS



En muchos casos –normalmente debido a la cantidad de distintos empaques– es más fácil y menos costoso triturar el material primero, en vez de enviarlo directamente al desempquetador. El material triturado luego pasa por un equipo detector de metales, antes de dirigirse a la sección de desempquetado.

Estos trituradores sencillos tienen un rendimiento de hasta 20 toneladas/hora, según las especificaciones particulares de entrada.

“

TRITURA LOS RESIDUOS ALIMENTARIOS EMPAQUETADOS ANTES DE QUE SE ENVÍEN PARA SU SEPARACIÓN Y PROCESAMIENTO.

La trituradora de residuos alimentarios Haarslev está diseñada especialmente para ayudar a reducir el tamaño de las partículas en devoluciones de alimentos y residuos de alimentos empaquetados, antes de enviarlos a otros equipos de desempquetado o reducción de tamaño para la posterior separación y transformación en residuos orgánicos e inorgánicos.



#### IDEAL PARA:

- Procesa efectivamente las devoluciones de alimentos de supermercados y otros residuos alimentarios empaquetados
- Antes de otros equipos de reducción de tamaño o desempquetado
- Antes de equipos de detección de metales o de remoción para extraer objetos metálicos pequeños

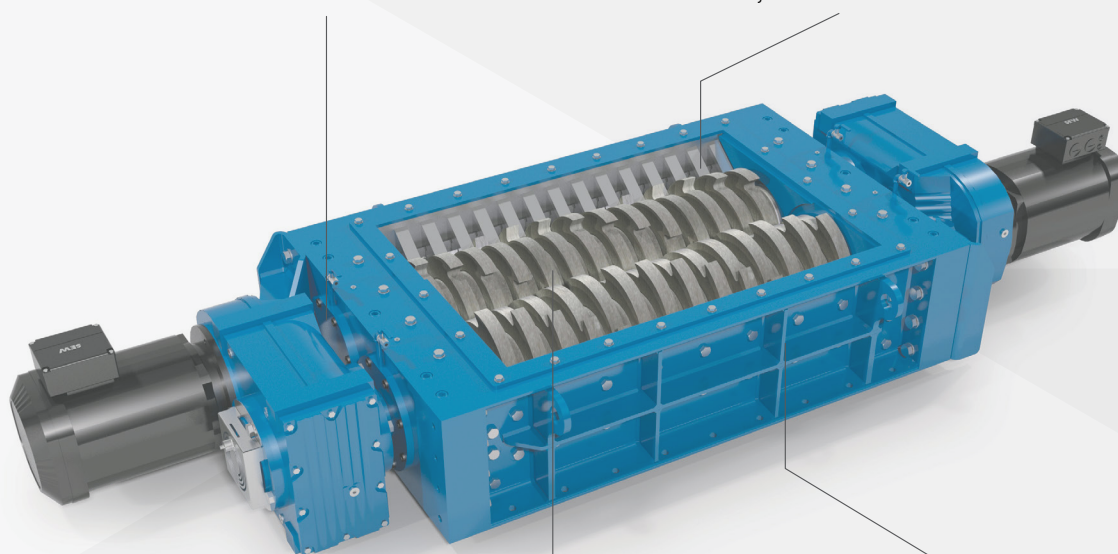
#### BENEFICIOS

- Resistente, confiable y de fácil mantenimiento, para un tiempo de actividad máximo
- Máxima confiabilidad gracias a su construcción reforzada
- Puede manejar los objetos extraños en el material entrante
- Todas las piezas pueden intercambiarse y reemplazarse con facilidad

## DEVOLUCIONES DE ALIMENTOS EMPAQUETADOS Y RESIDUOS ALIMENTARIOS

El eje triturador de baja velocidad puede manejar los objetos extraños (como metal) de los materiales entrantes

El protector de rotación evita que los objetos de metal más grandes dañen las cuchillas o los ejes de transmisión



Dos hileras de cuchillas montadas en paralelo rotan en direcciones opuestas para abrir bolsas, cajas y otros empaques

Estructura de soldadura simple para una confiabilidad rentable

## ALIMENTACIÓN CONSTANTE Y HOMOGÉNEA A OTROS EQUIPOS DESEMPACADORES O DISPOSITIVOS DE SEPARACIÓN DE METALES

TIPO	CAPACIDAD (t/h)	ESPACIO CUCHILLAS (mm)	DIMENSIONES (mm)*			POTENCIA DE MOTOR (kW)	PESO DE ENVÍO (kg)
			Longitud (L)	Altura (AL.)	Anchura (C)		
WFC 40/28	15 - 20	44	3420	530	1.030	2 x 15	4.000

\* Todas las dimensiones son aproximadas.

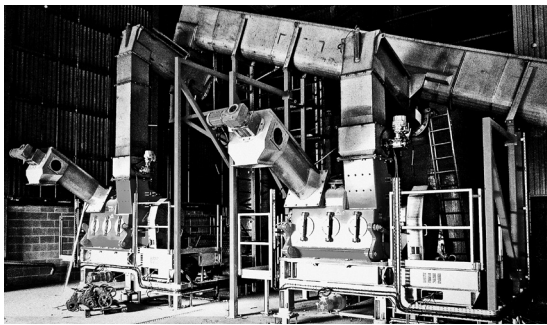
Nos reservamos el derecho de cambiar las especificaciones en cualquier momento sin previo aviso.



**HAARSLEV™**

Processing Technology

# DESEMPAQUETADOR DE RESIDUOS ALIMENTARIOS



El desempaquetador de residuos alimentarios de Haarslev es un molino de martillos especialmente configurado para triturar, separar y reducir el tamaño de residuos alimentarios empaquetados para que puedan usarse de manera efectiva en instalaciones de digestión aeróbica y anaeróbica, como las plantas de biogás. Esto ofrece una alternativa excelente a las soluciones de relleno sanitario, con la extracción del material empaquetado para su incineración u otro tipo de eliminación aplicable.

“

PARA SEPARAR Y TRITURAR RESIDUOS ALIMENTARIOS EMPAQUETADOS Y SEPARARLOS EN COMPONENTES ORGÁNICOS Y NO ORGÁNICOS.

La producción depende del contenido seco/líquido del flujo de residuos alimentarios en un momento determinado, aunque normalmente es de 10 toneladas/hora (para productos alimentarios secos empaquetados) y de 15 toneladas/hora (para residuos alimentarios sueltos).



#### IDEAL PARA:

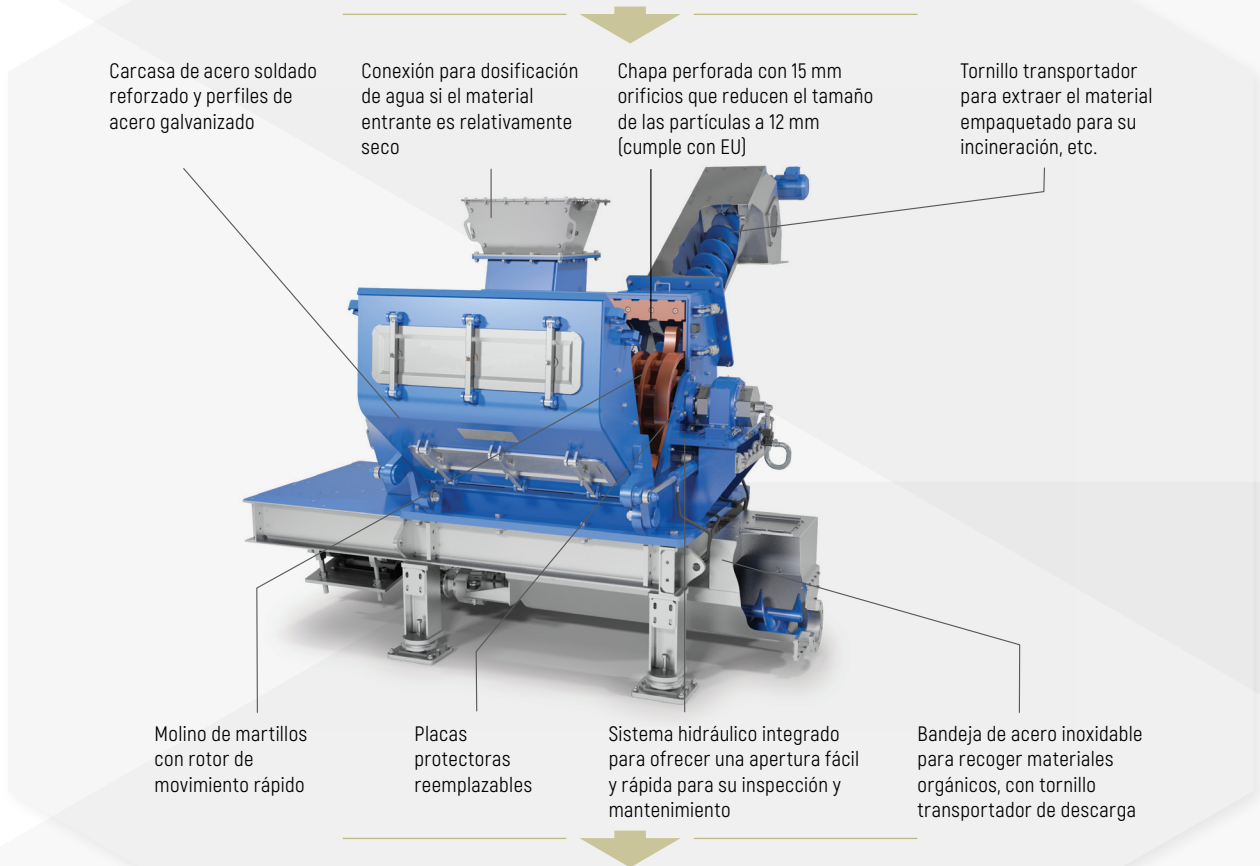
- Plantas de rendering con configuraciones logísticas que les permiten manejar este tipo de material
- Plantas de biogás
- Compañías que generan ingresos a través de la venta de suspensión orgánica

#### BENEFICIOS

- Altamente versátil: puede separar una gran variedad de residuos alimentarios empaquetados
- Una manera eficaz de separar materiales orgánicos y no orgánicos
- Diseño reforzado para lograr una confiabilidad máxima
- Fácil inspección y limpieza



## DEVOLUCIONES DE ALIMENTOS EMPAQUETADOS Y RESIDUOS DE SERVICIOS DE COMIDAS/ ALIMENTARIOS



Carcasa de acero soldado reforzado y perfiles de acero galvanizado

Conexión para dosificación de agua si el material entrante es relativamente seco

Chapa perforada con 15 mm orificios que reducen el tamaño de las partículas a 12 mm (cumple con EU)

Tornillo transportador para extraer el material empaquetado para su incineración, etc.

Molino de martillos con rotor de movimiento rápido

Placas protectoras reemplazables

Sistema hidráulico integrado para ofrecer una apertura fácil y rápida para su inspección y mantenimiento

Bandeja de acero inoxidable para recoger materiales orgánicos, con tornillo transportador de descarga

## MATERIALES ORGÁNICOS QUE SE PUEDEN BOMBEAR, CON LOS EMPAQUES SEPARADOS PARA SU INCINERACIÓN, ETC.

TIPO	kW
Motor principal	75
Tornillo de descarga orgánica	1,5
Tornillo de rechazo de residuos sólidos	3,0
Unidad de bomba hidráulica	1,5

Nos reservamos el derecho de cambiar las especificaciones en cualquier momento sin previo aviso.



**HAARSLEV™**  
Processing Technology

# **AUTOMATIZACIÓN Y CONTROL DE HAARSLEV**



# MEJOR CONTROL, MEJORES RESULTADOS



HAARSLEV ES EL PRINCIPAL PROVEEDOR DE SOLUCIONES DE DISEÑO INTEGRAL PARA PROCESAR CARNE, AVES DE CORRAL Y PESCADO, ASÍ COMO TAMBIÉN PARA OTRAS INDUSTRIAS RELACIONADAS.

Los sistemas de control efectivos para estas soluciones le ayudan a integrar instalaciones especiales diferentes y a garantizar que usted tenga un mejor control de las condiciones de procesamiento y de los flujos de productos. Esto a su vez le ayuda a obtener resultados aún mejores, con menores costos operativos. Las soluciones de procesamiento de Haarslev se encuentran disponibles en sistemas de control modulares, que cumplen con las normas y que facilitan la configuración, la integración y puesta en marcha del equipo a tiempo y de acuerdo al presupuesto.



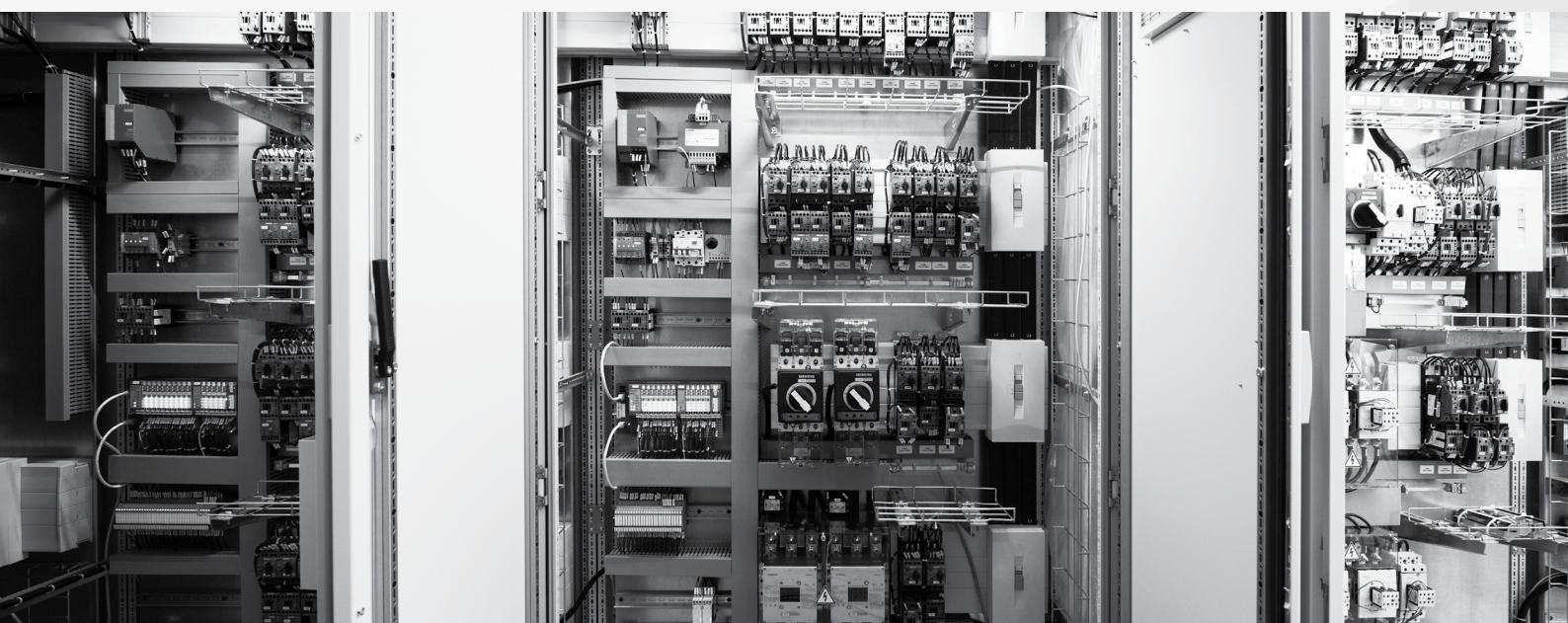
**HAARSLEV™**

Processing Technology

# APROVECHE AL MÁXIMO SU COMPRA

Los sistemas de control de Haarslev le permiten mejorar la eficiencia y la confiabilidad de cualquier instalación de procesamiento de Haarslev, y facilitan su integración con cualquier tipo de línea más grande.

Datos más precisos sobre lo que sucede en sus procesos le permiten mejorar la eficiencia y documentar las especificaciones y la calidad de su producción, y que esta cumpla con toda la legislación y los requisitos relevantes del cliente.



## PLATAFORMA DE CONTROL

Nuestro software de control, estándar de la industria, ofrece una plataforma compartida ideal para conectar las diferentes partes de su proceso y para optimizar las operaciones del proceso de manera integral. Configuramos los sistemas de control de Haarslev según sus necesidades exactas de procesamiento.

## LA CONECTIVIDAD ES IMPORTANTE

Cuanto más fácil resulta coordinar e integrar los datos operativos importantes de diferentes fuentes, más rápido y económico resulta configurar el equipo, optimizar los procesos y mejorar los resultados que usted puede lograr.

## ACCESO A CONOCIMIENTO TÉCNICO

Los sistemas de control de Haarslev ayudan a los clientes a compartir todos los beneficios de la experiencia de procesamiento y configuración que Haarslev ha acumulado en todo el mundo. Nuestro exclusivo conocimiento técnico "se adapta" a cada configuración de software que ofrecemos.

## CAPACIDADES EN LAS QUE PUEDE CONFIAR

Ofrecemos una gama completa de sistemas de control y automatización configurados en fábrica para el equipo de procesamiento de Haarslev, desde sistemas pequeños y sencillos hasta maquinaria grande y compleja. Puede confiar en los sistemas de control de Haarslev comprobados y que cumplen con las normas para trabajar de manera sistemática y de la manera que usted planificó.

## AUTOMATIZACIÓN Y CONTROL DE HAARSLEV

- Los sistemas de control conectan las partes individuales de equipos Haarslev de forma uniforme y eficaz, por lo que los clientes obtienen más beneficios por su dinero
- Los sistemas de control modulares y que cumplen con las normas garantizan una configuración sencilla del equipo y la integración sin fallas de nuevos equipos
- El control electrónico y la asistencia de monitoreo ayudan a prevenir el tiempo de inactividad no programado, eliminan la incertidumbre y reducen el desperdicio
- Los eficaces sistemas de control ahorran tiempo y dinero en la puesta en marcha, la operación, el mantenimiento y el diagnóstico. También ayudan con la optimización de energía
- Facilita el monitoreo y la asistencia continua, y además permite el diagnóstico remoto compatible futuro, la optimización de los sistemas y la operación automatizada



# CONFIABILIDAD MODULAR




HAARSLEV OFRECE UNA AMPLIA VARIEDAD DE SISTEMAS DE CONTROL MODULARES ESTANDARIZADOS Y/O PERSONALIZABLES, CONFIGURADOS PARA AYUDAR A QUE SUS EQUIPOS DE PROCESAMIENTO (Y OTROS SISTEMAS RELACIONADOS) FUNCIONEN CON MAYOR EFICACIA Y CONFIABILIDAD.

Estas soluciones han sido probadas extensamente, son muy confiables y cumplen con evaluaciones de riesgos relevantes y todas las normas nacionales e internacionales correspondientes.

# SISTEMAS DE CONTROL MCC Y PLC

Los sistemas de control MCC y PLC de Haarslev cuentan con lo siguiente:

- Interfaz fácil de usar mediante SCADA o HMI
- Asistencia en línea las 24 horas mediante conexión de VPN (si es necesario)
- Datos de fácil consulta por cada sistema de ejecución de fabricación (MES, por sus siglas en inglés) del cliente



USAMOS EL SOFTWARE INDUSTRIAL DE ROCKWELL AUTOMATION ULTRACONFIABLE COMO ESTÁNDAR, CON OTRAS PLATAFORMAS DE SOFTWARE COMO UNA ALTERNATIVA SI ASÍ SE NOS SOLICITA (PUEDE ESTAR SUJETO A UN COSTO ADICIONAL).

Todas las instalaciones de automatización y control de Haarslev son unidades modulares y estandarizadas. Las configuramos de acuerdo con sus requerimientos precisos mediante el software estándar industrial Rockwell Automation.

## PROBADO, VERIFICADO Y LISTO PARA USAR

Todos los sistemas de control MCC y PLC de Haarslev se ensamblan, controlan y validan antes de la instalación final, para que los clientes puedan utilizar los equipos de Haarslev en línea rápidamente, sin sorpresas desagradables o problemas de compatibilidad.

# CONECTIVIDAD Y COMPATIBILIDAD

Los sistemas de control de Haarslev pueden conectarse sin dificultades a un amplio rango de sensores, entradas de datos, proveedores de señal, unidades de control y paneles eléctricos.

La configuración sencilla agiliza y facilita la instalación y la configuración, y también permite que sea menos costosa, para que usted pueda incluir de manera rápida nuevas capacidades en línea.

Entregamos todos los sistemas de automatización y control de Haarslev con una conexión VPN estándar, para que su instalación de procesamiento de Haarslev pueda estar conectada a Internet cuando su compañía esté lista.

# BENEFICIOS PARA USTED

## UN ÚNICO RESPONSABLE

Obtener sus sistemas de control de la misma compañía global que le ayuda a configurar su instalación de procesamiento significa que las responsabilidades son claras. No hay redundancias, discrepancias o deslices que perjudiquen sus operaciones.

## MENORES COSTOS OPERATIVOS Y MEJOR RETORNO DE LA INVERSIÓN

Un monitoreo y un control efectivos del funcionamiento del equipo y de los procesos ayuda mucho a reducir los costos operativos y a lograr un mejor retorno de la inversión.

## TIEMPO DE INACTIVIDAD AL MÍNIMO

Un software efectivo y confiable de control y monitoreo de su equipo de procesamiento ayuda a evitar averías, prevenir problemas y cuellos de botella, y a que sus procesos funcionen de la manera planificada.

## MANTENIMIENTO PREDICTIVO

Los datos precisos y confiables sobre las operaciones y las condiciones del equipo le ayudan con el servicio predictivo y el mantenimiento preventivo, y le permiten ahorrar considerablemente en costos operativos e interrupciones de procesamiento/tiempo de inactividad.

## CONDICIONES LABORALES MÁS SEGURAS

Los sistemas de control correctamente protegidos y que cumplen con las normas reducen de manera significativa las estadísticas de accidentes y mejoran la seguridad de los empleados.

Los diseños de instalación bien planificados también ayudan a prevenir accidentes y averías, y facilitan una reacción más rápida si algo no funciona correctamente.

## EVASIÓN DE ECONOMÍAS FALSAS

Los paneles eléctricos que se hacen a nivel local pueden parecer más económicos al principio pero, por lo general, no son seguros ni confiables. Por lo general, es posible que no estén preparados para el futuro, que no cumplan con las normas o que no sean compatibles/conectables con otros sistemas.





# HAARSLEV™

Processing Technology

## MINUCIOSAMENTE PROBADO Y COMPLETAMENTE CONFIABLE

Los sistemas de control de Haarslev están totalmente comprobados y controlados antes de la instalación en su planta. Esto permite una puesta en marcha más rápida y mayor confiabilidad.

## DOCUMENTACIÓN Y NORMATIVA

Para demostrar el cumplimiento con las normas clave y los requisitos legislativos se necesitan datos y documentación confiables. Los sistemas de control de Haarslev se entregan con la documentación exacta que usted necesita.

## GARANTÍA SÓLIDA, ASISTENCIA LAS 24 HORAS

Las garantías y la asistencia de software las 24 horas de Haarslev ayudan a reducir el riesgo, las preocupaciones y el tiempo de inactividad si ocurre algún inconveniente.







# CAPACIDADES INNOVADORAS

El control de procesamiento ahora es mucho más que interruptores de encendido/apagado y algunos indicadores. Con la instalación adecuada, usted ahora puede monitorear, controlar y corregir errores de aspectos claves de sus procesos desde un smartphone o tableta, desde cualquier lugar del mundo.

Nuestras funciones de automatización y control preparan el camino para los flujos de datos bidireccionales, diagnósticos remotos, actualizaciones automáticas de software y servicios de monitoreo y asistencia las 24 horas.

A la larga, abren el camino a la automatización de procesos, a los sistemas con enlace a la red, a la extracción de datos y al intercambio de datos al estilo de la industria 4.0 en la Internet de las cosas.

# CONTROLADORES DE PROCESO ADAPTATIVOS CORE

LAS FLUCTUACIONES EN LAS CONDICIONES Y ESPECIFICACIONES DE SUMINISTROS SON UN RECONOCIDO DESAFÍO EN LAS OPERACIONES DE PROCESAMIENTO EN TODO EL MUNDO.

Generan un consumo excesivo de energía, cuellos de botella, fluctuaciones en las especificaciones de producción y otras innumerables irregularidades pequeñas que afectan la eficiencia, lo que dificulta garantizar la uniformidad y administrar las operaciones.

Los controladores de proceso adaptativos CORE y el paquete de software CORE patentado cambiaron todo esto.



LOS SISTEMAS DE AUTOMATIZACIÓN Y CONTROL DE HAARSLEV LE PERMITEN CONTROLAR SUS OPERACIONES DE MANERA EFECTIVA EN CUALQUIER MOMENTO.

LAS FUNCIONES DE CONTROL DE PROCESO ADAPTATIVO CORE LE PERMITEN EQUILIBRAR DE MANERA AUTOMÁTICA LAS CONDICIONES FLUCTUANTES Y CONTROLAR AÚN MEJOR Y DE MANERA EFICIENTE SUS OPERACIONES CON EL TRANCURSO DEL TIEMPO.



**HAARSLEV™**

Processing Technology

# LAS CONDICIONES NUNCA SON LAS MISMAS

Independientemente de la eficiencia de su nuevo equipo de procesamiento de Haarslev cuando se instala, o de la eficiencia de su sistema de control, las condiciones se modifican con el transcurso del tiempo.

Las condiciones de procesamiento cambian, los suministros varían, las condiciones del entorno fluctúan, el personal hace pequeñas modificaciones a las instalaciones, los sistemas de enlace se gastan, surgen imprecisiones.

Las soluciones de software CORE registran todos estos pequeños cambios y automáticamente hacen ajustes para compensarlos. Esto estabiliza las condiciones de operación, para que usted pueda mantener un alto rendimiento y una máxima eficiencia durante la vida útil de su instalación de Haarslev.





# HAARSLEV™

Processing Technology

## CÓMO LOGRAR MAYOR EFICIENCIA

Los controladores de proceso adaptativos CORE tienen algoritmos de software avanzados que aprenden de lo que ha sucedido.

Estos desarrollan un modelo de proceso impulsado por datos que luego predice las variaciones y hace los ajustes correspondientes. Esto significa

que usted puede mantener un funcionamiento eficiente de sus operaciones de procesamiento, independientemente de las condiciones cambiantes.

Y si usted hace cambios en sus parámetros de procesamiento, el controlador CORE se adapta automáticamente a estos, para que su proceso siempre esté funcionando con la máxima eficiencia.



## BENEFICIOS

Las soluciones de software CORE, por lo general, le permiten reducir las variaciones en los parámetros y procesos clave entre un 30 % y 70 %. Esto prepara el camino para operaciones más estables y para una producción más sistemática, lo que facilita en gran medida el ajuste de sus operaciones para un mejor rendimiento, y a un menor costo.

Estos controladores de proceso adaptativo impulsados por datos también reducen de manera sustancial los costos de energía, minimizan los cuellos de botella, aumentan el rendimiento y la rentabilidad, y ayudan a ofrecer de manera sistemática productos finales de alta calidad.

# RÁPIDA RECUPERACIÓN DE LA INVERSIÓN

ADOPTAR LAS MEJORAS QUE PERMITE CORE SIGNIFICA QUE NO TENDRÁ TIEMPO DE INACTIVIDAD. LAS SOLUCIONES CORE TIENEN UNA INTERFAZ SEGURA QUE FACILITA LA INSTALACIÓN Y LA IMPLEMENTACIÓN, SIN INTERFERIR CON SU INSTALACIÓN DE PRODUCCIÓN NI SUS ACTIVIDADES DE PROCESAMIENTO.



## HAARSLEV Y CORE

HAARSLEV INDUSTRIES A/S Y CORE A/S SON DOS COMPAÑÍAS SEPARADAS QUE TRABAJAN ESTRECHA Y EXITOSAMENTE MEDIANTE UNA ASOCIACIÓN EXCLUSIVA.

HAARSLEV ES PROPIETARIA DEL 49 % DE LAS ACCIONES DE CORE A/S.

Comuníquese con sus expertos de equipo de Haarslev y consulte si los controladores de proceso adaptativo CORE le ayudarían a agregar nuevas funciones a su sistema de control, y de qué manera le ayudarían a mejorar la eficiencia del procesamiento y a obtener mejores márgenes de ganancias.

Los especialistas de CORE solo se comprometen en proyectos que permiten a los usuarios recuperar la inversión en menos de 12 meses.



# HAARSLEV™

Processing Technology



## PROCESS IS POTENTIAL

### OFICINA CENTRAL

Haarslev Industries A/S · Bogensevej 85

DK-5471 Sønderød · Dinamarca

Teléfono: +45 63 83 11 00

Email: [info@haarslev.com](mailto:info@haarslev.com)

[www.haarslev.com](http://www.haarslev.com)

### PRESENCIA GLOBAL - EXPERIENCIA LOCAL

Contáctenos o visite nuestro sitio web  
para buscar la oficina de ventas más cercana.