



HAARSLEV™

Processing Technology

POMPE À CRETONS

Brochure produit



HAARSLEV™

Processing Technology

POMPE À CRETONS



“
ÉQUIPEMENT FIABLE ET ÉPROUVÉ POUR
LE POMPAGE DES GRAISSES ANIMALES
VISQUEUSES.

Les graisses visqueuses et autres matières similaires ne sont pas faciles à pomper d'une machine à l'autre. Cependant, les pompes à cretons d'Haarslev peuvent y parvenir.

La pompe à cretons d'Haarslev est une pompe centrifuge équipée d'une vis d'alimentation et elle est spécifiquement configurée pour pomper des graisses animales avec une teneur élevée en petites particules solides. Cette vis d'alimentation est essentielle pour assurer le fonctionnement continu de la pompe à un rendement optimal et constitue l'un des principaux avantages de la pompe à cretons d'Haarslev.

UTILISATIONS POSSIBLES :

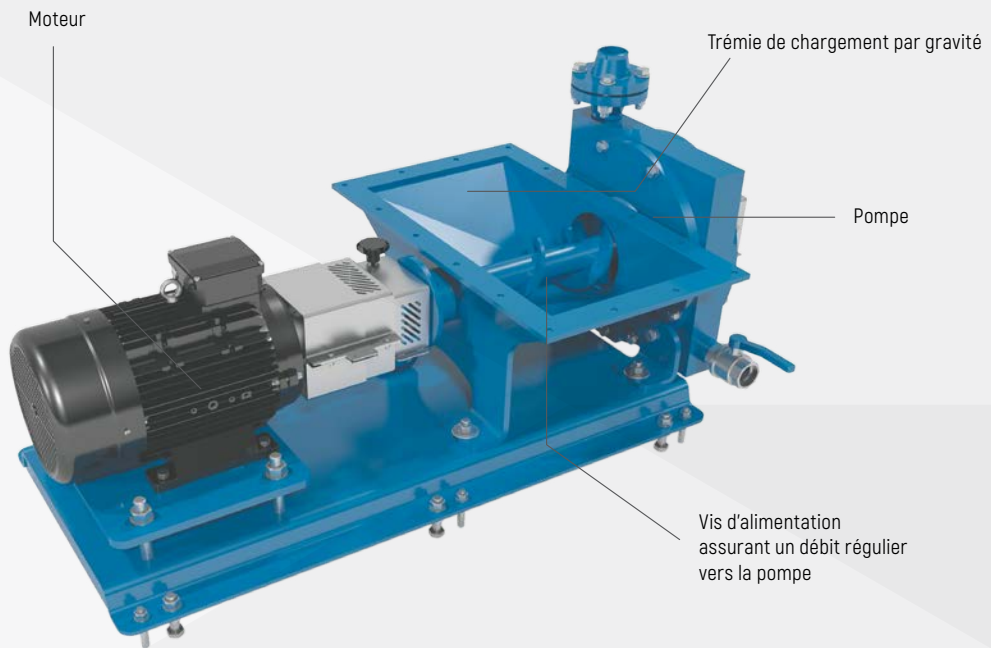


- Installations de traitement des graisses
- Traitement du suif

AVANTAGES

- Flux continu et fiable des graisses visqueuses
- Équipement extrêmement robuste et résistant à l'usure mécanique
- Peut pomper le suif chaud (jusqu'à 100 °C)
- Faibles coûts d'exploitation

**GRAISSE ANIMALE AVANT LA
SÉPARATION**



**DÉCANTEUSE CENTRIFUGE POUR
SÉPARER LES GRAISSES D'UN
LIQUIDE**

TYPE	CAPACITÉ DE LA POMPE (m ³ /h)	PRESSION (psi)	TRAITEMENT DES PARTICULES SOLIDES (pouce)	PUISSANCE (cv)	POIDS (livres)
AS-75	18	30	1	5,5	600



HAARSLV

Processing Technology



PROCESS IS POTENTIAL

SIÈGE SOCIAL

Haarslev Industries A/S · Bogensevej 85

DK-5471 Søndersø · Danemark

Tél. : +45 63 83 11 00

E-mail : info@haarslev.com

www.haarslev.com

PRÉSENCE MONDIALE – EXPÉRIENCE LOCALE

Veillez nous contacter ou consulter notre site Web pour
localiser notre bureau de vente le plus proche.