



HAARSLEV™

Processing Technology

BOMBA DE DESCARGA

Folleto del producto



HAARSLEV™

Processing Technology

BOMBA DE DESCARGA

“

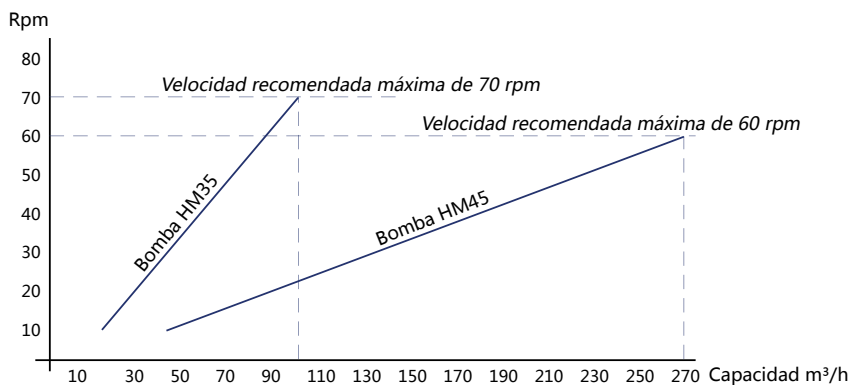
UNA BOMBA DE ALTA CAPACIDAD COMPACTA PARA DESCARGAR DE MANERA DELICADA Y EFICAZ EL PESCADO DE UNA BODEGA DE UN BARCO.

El equipo adecuado puede ayudarle a descargar pesca industrial de la bodega de un barco con un mínimo impacto. Hacerlo con delicadeza ayuda a mantener la calidad y valor de la captura.

La bomba de descarga Haarslev está especialmente diseñada para poder suspenderse desde una grúa y bajarse a las bodegas del barco para descargar las capturas rápida y eficazmente.

La gran ventaja de esta bomba de descarga compacta y confiable es el motor hidráulico compacto de alto par motor que garantiza el tratamiento delicado de los peces. La geometría de la bomba en sí es ideal para bombear partículas grandes: los peces quedan suspendidos en un caudal de agua.

RENDIMIENTO TEÓRICO



IDEAL PARA:

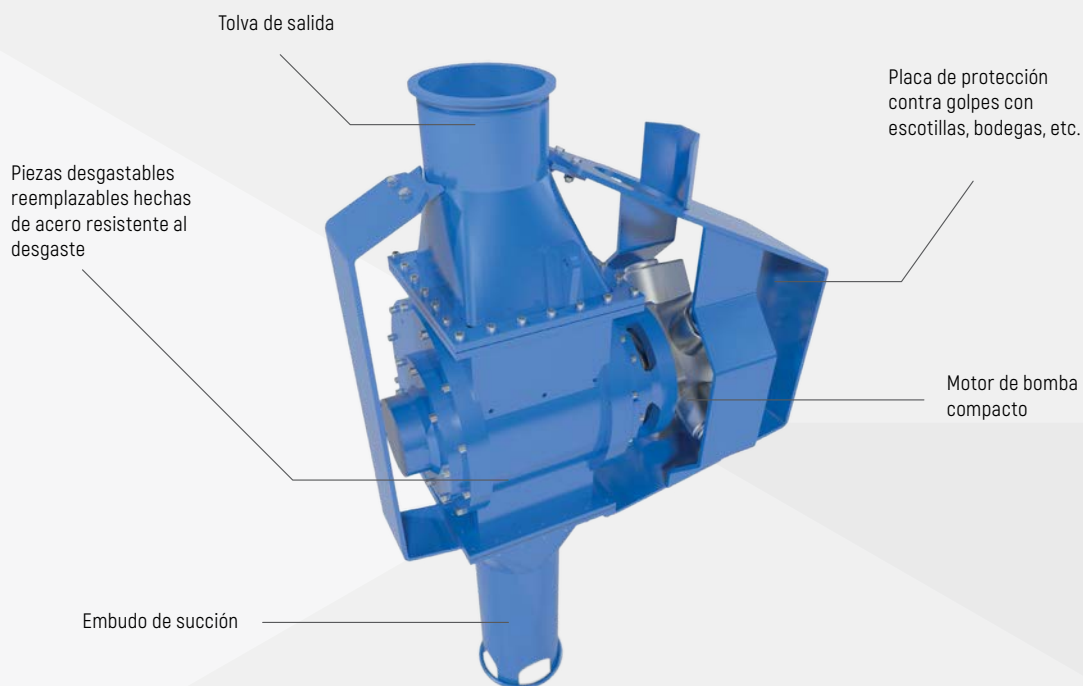


- Descarga de todo tipo de pescado industrial

BENEFICIOS

- Configuración de bomba ideal para partículas más grandes
- Menor descomposición del pescado, lo que reduce la oxidación y garantiza un mayor valor de captura
- El diseño compacto hace que esta bomba sea fácil de usar incluso en espacios reducidos
- Diseño robusto que resiste los golpes cuando la bomba está suspendida de una grúa
- Alta confiabilidad y poco mantenimiento

PESCADO DE LA BODEGA DEL BARCO



PREESCURRIDOR/ESCURRIDOR EN SISTEMAS DE PESADO Y SECADO A BORDO

| TIPO | CAPACIDAD MÁX. (teórica) m ³ /h | CAPACIDAD MÁX. (teórica a ρ =800kg/m ³) t/h | VELOCIDAD MÁX. rpm | DESPLAZAMIENTO (teórico) L/rev | PAR DE TORSIÓN Nm | MANEJO DE PARTÍCULAS SÓLIDAS mm | CONEXIÓN DE TUBERÍA RECOMENDADA MÍN. (salida) DN/NW mm | PESO NETO | |
|------|--|---|-----------------------|--------------------------------------|----------------------|--|---|-----------------------------|--|
| | | | | | | | | Bomba de eje libre kg | Unidad de bombeo (incluye motor y mecanismo) kg |
| HM35 | 105 | 84 | 70 | 25 | 7.000 | 85 | 250 | 614 | 1.950 |
| HM45 | 270 | 216 | 60 | 75 | 15.000 | 135 | 350 | 1.039 | 2.900 |

Nos reservamos el derecho de cambiar las especificaciones en cualquier momento sin previo aviso.



HAARSLEV™
Processing Technology



PROCESS IS POTENTIAL

OFICINA CENTRAL

Haarslev Industries A/S · Bogensevej 85
DK-5471 Søndersø · Dinamarca
Teléfono: +45 63 83 11 00
Email: info@haarslev.com
www.haarslev.com

PRESENCIA GLOBAL - EXPERIENCIA LOCAL

Contáctenos o visite nuestro sitio web para encontrar las oficinas de venta más cercanas.